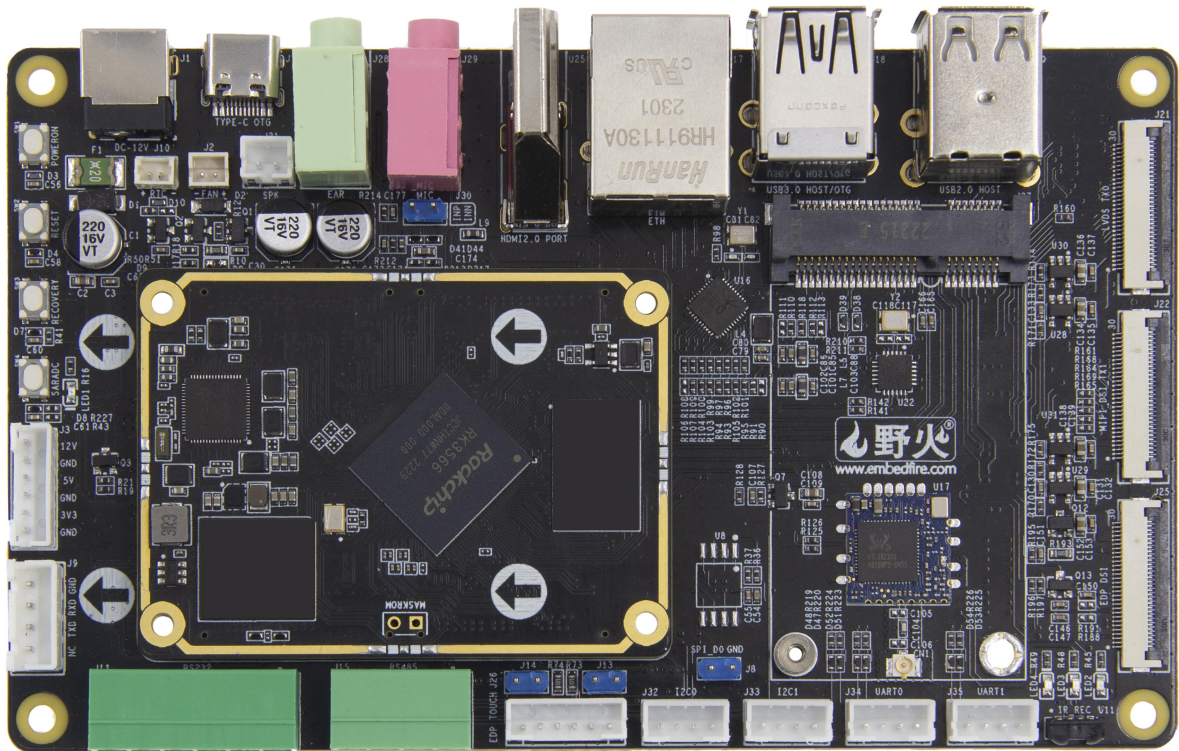


鲁班猫 1 BTB

Lubaat 1 BTB



硬件规格书

Rev. 1.1

2023/12/29

销售与服务联系

东莞野火科技有限公司

地址：东莞市大岭山镇石大路 2 号艺华综合办公大楼 301 1 2 3 4 楼

官网：<https://embedfire.com>

论坛：<http://www.firebbs.cn>

资料：<https://doc.embedfire.com>

天猫：<https://yehuosm.tmall.com>

京东：<https://yehuo.jd.com/>

邮箱：embedfire@embedfire.com

电话：0769-33894118

扫码获得更多精彩



野火百科



野火电子



野火天猫店



野火京东店



野火抖音号



野火视频号



野火B站号



野火小师妹

技术支持与售后服务

1. 资料内容

1. 所有产品的信息与资料可从《销售与服务联系》节中的官网、店铺、资料页获取。
2. 产品所提供的资料以商品详情页、资料下载页、资料下载实际内容等为准，若有疑问请咨询销售。
3. 对于未提供、非开源、有变更的资料内容，若有疑问请通过资料内容说明或咨询销售确认，否则不予以保证。

2. 技术支持范围

1. 提供对例程的运行流程与现象的解释。
2. 对用户修改例程、额外编写、例程源码之外的内容提供有限的讨论范围。
3. 提供对硬件资源的解释。
4. 对开源原理图部分提供有限的讨论范围，不作硬件修改指导。

3. 售后与保修

1. 产品退换货服务政策以购买所在店铺的服务条款为准。
2. 对于在售产品提供长久维修服务，除焊盘脱落、严重损坏等无法维修情况外可以联系购买所在店铺寄回检修。注：主芯片损坏不在免费保修范围内，具体请咨询店铺。

定制服务

野火科技可承接提供嵌入式系统软件与硬件的定制开发服务，具体的可定制内容、开发周期、定制价格请联系咨询。

定制联系方式：

1. 网站：<https://embedfire.com/#!/dingzhi>

2. 邮箱：embedfire@embedfire.com

免责声明

东莞野火科技有限公司（以下简称：“野火”）保留在任何时候与不事先声明的情况下对野火产品与文档更改、修正、补充的权利。用户可在野火资料主页 <https://doc.embedfire.com/> 或者联系客服与售后获取最新信息。

用户使用开发板等产品过程请遵守本文档内容，因为使用环境不当或制作产品因设计未考虑周全导致的损失需要自行承担。

手册版本

手册版本	日期	更新说明
V 1.0	2023-12-22	• 初始版本
V1.1	2023-12-29	• 修改 DSI、CSI 部分描述

目 录

销售与服务联系	- 1 -
技术支持与售后服务	- 2 -
1. 资料内容	- 2 -
2. 技术支持范围	- 2 -
3. 售后与保修	- 2 -
定制服务	- 3 -
免责声明	- 4 -
手册版本	- 5 -
目 录	- 6 -
第一章 鲁班猫产品简介	- 8 -
第二章 RK3566 简介	- 9 -
第三章 鲁班猫 1 BTB 核心板介绍	- 11 -
3.1 核心板外观图	- 11 -
3.2 核心板尺寸图	- 12 -
3.3 核心板硬件资源	- 12 -
3.4 性能参数	- 13 -
3.4.1 系统主频	- 13 -
3.4.2 供电参数	- 13 -
3.4.3 工作环境	- 13 -
3.4.4 接口速度	- 13 -
3.5 核心板接口资源	- 13 -
3.6 核心板引脚定义	- 19 -
3.6.1 鲁班猫 1 BTB 核心板引脚原理图	- 19 -
3.6.2 鲁班猫 1 BTB 核心板引脚功能说明	- 21 -
3.6.3 鲁班猫 1 BTB 核心板引脚复用表	- 29 -
3.7 核心板硬件设计说明	- 30 -
3.7.1 核心板供电	- 30 -
3.7.2 MaskRom 跳线	- 30 -
第四章 鲁班猫 1 BTB 底板介绍	- 31 -
4.1 底板外观图	- 31 -
4.2 底板尺寸图	- 32 -
4.3 底板硬件规格	- 33 -
4.4 底板接口资源	- 34 -
4.5 底板硬件使用说明	- 36 -
4.5.1 电源	- 36 -
4.5.2 按键	- 36 -

4.5.3 EMMC 烧录	- 37 -
4.5.4 TF Card	- 37 -
4.5.5 SIM Card	- 38 -
4.5.6 以太网	- 38 -
4.5.7 USB2.0/3.0	- 39 -
4.5.8 视频输出/显示	- 40 -
4.5.9 音频输入/输出	- 41 -
4.5.10 MINI PCI-E	- 42 -
4.5.11 Debug 调试串口	- 43 -
4.5.12 FAN 接口	- 43 -
4.5.13 RTC 接口	- 44 -
4.5.14 IR 红外	- 44 -
4.5.15 LED 指示灯	- 44 -
4.5.16 摄像头	- 45 -
4.5.17 UART	- 45 -
4.5.18 RS485	- 45 -
4.5.19 RS232	- 46 -
第五章 鲁班猫 1 BTB 整板参考功耗	- 47 -
5.1 Linux 各镜像整机功耗测试	- 47 -
5.2 安卓各镜像整机功耗测试	- 48 -

第一章 鲁班猫产品简介

鲁班猫（Lubaat）是野火科技推出的 Linux、Android 卡片电脑系列品牌。该系列卡片电脑硬件产品线丰富，操作系统适配度高，开源教材资料众多，应用开发简单。凭借它优越的性能以及多产品线覆盖教育、商业应用、工业控制等领域，具备广泛的应用场景：

- 卡片电脑：办公、编程开发，家庭娱乐、编程教育等
- Linux 服务器：私有云、软路由、NAS、个人 WEB 服务器等
- 家庭智能化中枢：电视盒子、智能家居控制、传感器数据分析、安防监控等
- 工业化：电子广告牌、自动售卖机、机器人、无人机等
- 嵌入式开发板：加速嵌入式项目验证及开发

鲁班猫品牌喻意 野火®

- **鲁班为名**
勉励工程师传承鲁班的创新工匠精神
争取成为当代鲁班
- **小猫为形**
期盼我们如孩童如猫一样保持好奇心
探索精神不止步，永远保持童心



鲁班猫
LubanCat®

鲁班猫系列电脑从硬件到系统、教材、应用，都提供了丰富的资料和版本，通用性强：

- 硬件：具有不同性能的主控、外设接口、存储容量、板卡尺寸
- 系统：支持 Ubuntu、Debian、OpenWrt、Android、OpenHarmony 等系统
- 教材：提供多套教材，覆盖纯应用层用户以及系统开发用户，如 Python、Qt、Android 应用开发，Linux 系统使用与内核、驱动、镜像制作
- 应用：针对上层提供各种应用示例，如使用 C/Python 控制各式硬件，基于 ROS 机器人系统的应用开发

完善的开源资料，包括但不限于产品手册、系统源代码、原理图封装库、各式各样的高质量 Linux 开发教程等。即使初入行业的嵌入式小白，也能根据我们的教程完成开发，而对资深的嵌入式老鸟，则能加速产品二次开发过程。

第二章 RK3566 简介

鲁班猫 1 全系采用瑞芯微 RK3566 芯片作为主控芯片。

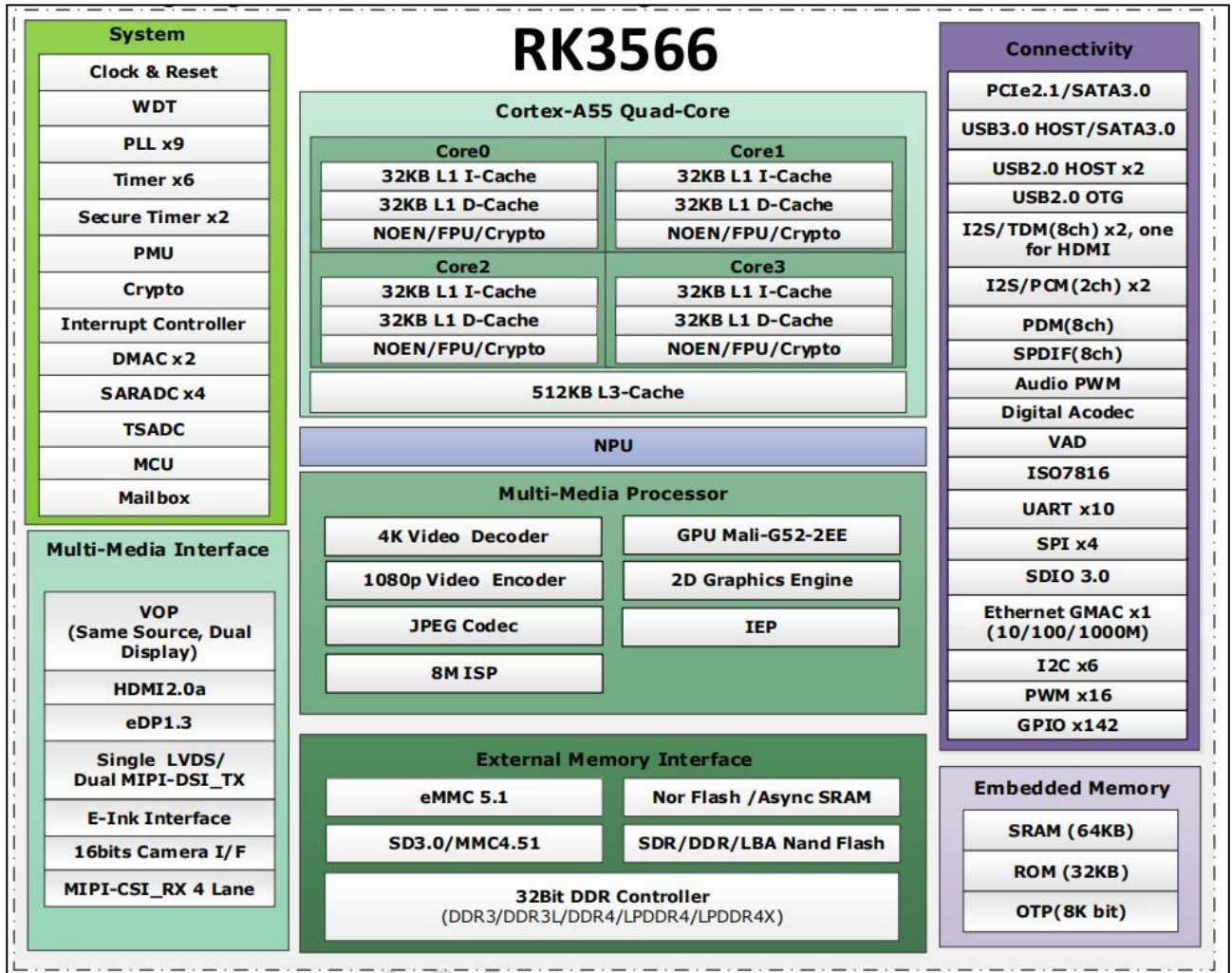
瑞芯微 RK3566 芯片是一款采用 ARM 架构的通用型 SoC。CPU 采用四核 Cortex-A55 架构处理器，集成 G52 图形处理器，内置独立的 NPU。RK3566 主要面向平板电脑、带屏音箱、安卓笔电、词典笔等消费类产品定制，以及人脸支付 POS 机、电子书、云终端、视频话机、NAS 存储等行业产品。

RK3566 拥有丰富的接口拓展能力。支持多种外围高速接口，支持 PCIE2.1 1x1Lane，满足 4G/5G、WIFI6、NPU 等扩展需求，最多支持 4 路 USB 口，1xUSB3.0/USB2.0 HOST + 2xUSB2.0 HOST + 1xUSB2.0 OTG。支持千兆以太网口，多摄像头支持 MIPI CSI 4Lanes，可拆分成 2x2Lanes 两组独立使用。RK3566 拥有齐全的显示接口，支持 HDMI 2.0 输出 支持双通道 MIPI DSI，可驱动 2.5K LCD 屏，支持 Eink，可直接驱动墨水屏，支持 eDP。RK3566 拥有充裕的外设接口，支持 10x UART, 6x I2C, 16x PWM, 4xSPI, 4xADC。

其详细参数如下：

详细参数	
CPU	<ul style="list-style-type: none"> •四核 Cortex-A55 架构处理器，最高主频 1.8 GHz
GPU	<ul style="list-style-type: none"> • ARM G52 2EE 图形处理器
	<ul style="list-style-type: none"> •支持 OpenGL ES 1.1/2.0/3.2, OpelL 2.0, Vulkan 1.1
NPU	<ul style="list-style-type: none"> •内嵌高性能 2D 加速硬件
	<ul style="list-style-type: none"> •瑞芯微自研 NPU，最高算力可达 1 TOPS •支持 Caffe/TensorFlow/TFLite/ONNX/PyTorch/Keras/Darknet 架构模型一键转换
显示	<ul style="list-style-type: none"> •单显，支持 eDp/HDMI2.0/MIPI/LVDS/EBC
多媒体	<ul style="list-style-type: none"> •支持 4K 60fps H.265/H.264/VP9 视频解码
	<ul style="list-style-type: none"> •支持 1080P 60fps H.265/H.264 视频编码
	<ul style="list-style-type: none"> •支持 8M ISP，可分时复用满足双摄需求。

RK3566 处理器应用款图如下:



第三章 鲁班猫 1 BTB 核心板介绍

3.1 核心板外观图

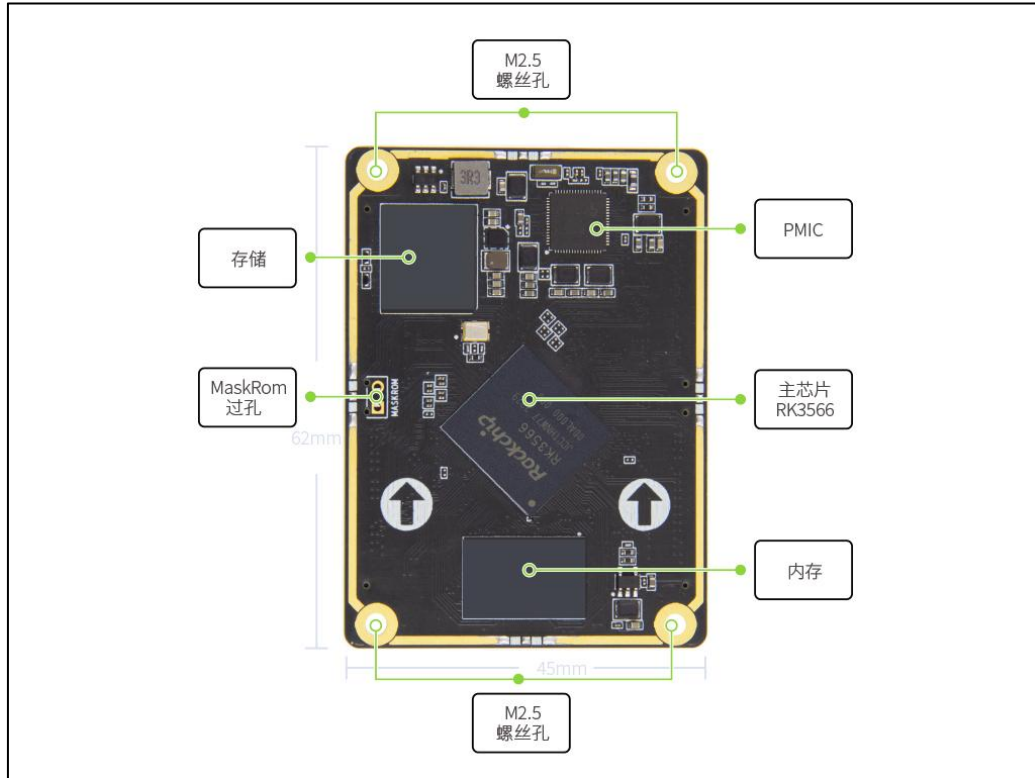


图 3.1-1 鲁班猫 1 BTB 核心板正面视图

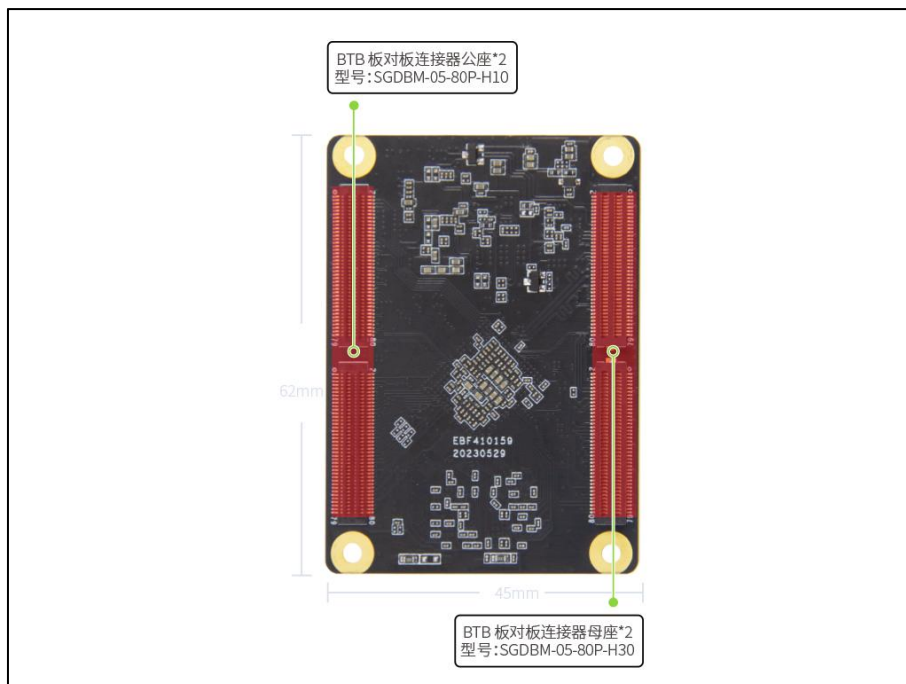


图 3.1-2 鲁班猫 1 BTB 核心板背面视图

3.2 核心板尺寸图

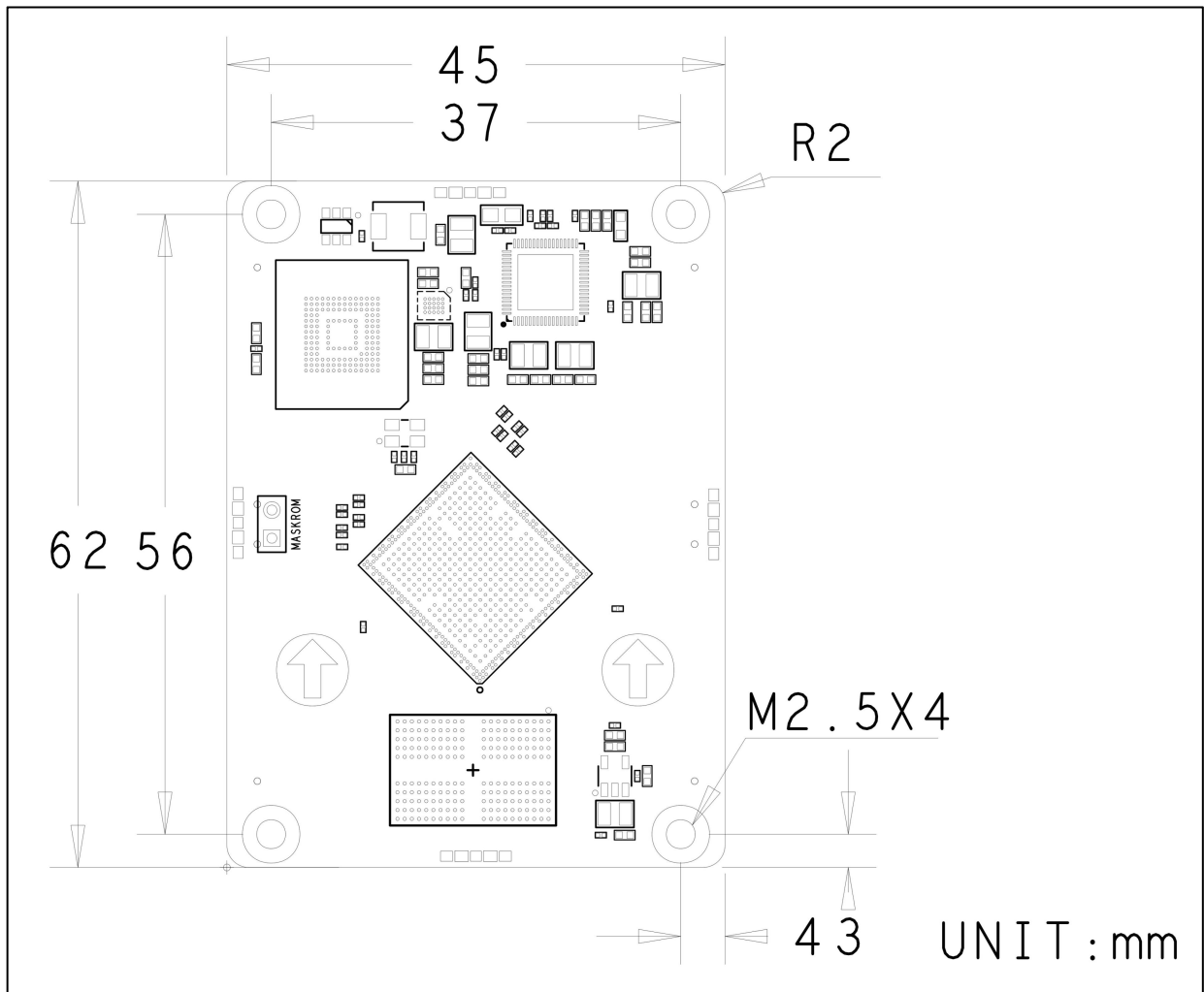


图 3.2-1 鲁班猫 1 BTB 核心板正面机械尺寸图

3.3 核心板硬件资源

鲁班猫 1 BTB 核心板硬件资源	
SOC	瑞芯微 RK3566
PMIC	瑞芯微 RK809-5
内存	采用 LPDDR4/4X 内存，内存规格有 1/2/4/8GB
存储	采用 EMMC 存储，存储规格有 8/16/32/64/128GB
配套连接器	公座: SGDBM-05-80P-H10 母座: SDGBF-05-80P-H30
跳线过孔	1 x MR(MaskRom)跳线
操作系统	支持 Ubuntu20.04、Ubuntu22.04、Debian10、Android11 等操作系统
尺寸	62 x 45 mm

3.4 性能参数

3.4.1 系统主频

名称	规格				说明
	最小	典型	最大	单位	
系统CPU主频 Arm Cortex-A55	408	600、816、1104、1416、1608	1800	MHz	可修改，默认自动
系统GPU主频 Arm Mali-G52	-	-	800	MHz	-
系统DDR主频	324	528、780	1056	MHz	可修改，默认自动
系统NPU主频	200	-	900	MHz	可修改，默认 600 MHz

注：典型指的是最小频率和最大频率之间可以设置的频率值。

3.4.2 供电参数

名称	规格				说明
	最小	典型	最大	单位	
主电源工作电压	11.5	12	12.5	V	推荐底板供电参数为 12V@1A（1A 及以上）
主电源工作电流	-	0.5	-	A	
锂电池供电电压	10.5	12	12.6	V	支持 3S 电池
核心板工作电压	4.7	5.0	5.5	V	推荐核心板供电参数为 5V@2A
核心板工作电流	-	1.0	-	A	

注：具体功耗与开发板接的外设有关，以上供电参数仅供参考。

3.4.3 工作环境

参数描述		规格				说明
		最小	典型	最大	单位	
温度	工作环境	0	25	80	℃	商业级
	存储环境	-40	25	+125	℃	
湿度	工作环境	10	-	90	%RH	无凝露
	存储环境	5	-	95	%RH	

3.4.4 接口速度

参数	规格				说明
	最小	典型	最大	单位	
串口通讯速度	-	9600	4M	bps	-
USB3.0 接口速度	-	-	5	Gbps	-
USB2.0 接口速度	-	-	480	Mbps	-
SPI 时钟频率	-	-	50	MHz	-
I2C 通讯速度	-	100	400	Kbps	-
PCIe2.1 x 1	-	-	5	Gbps	最大 500MB/s

注：更多接口速度请参考“3.5 核心板接口资源”与“4.4 底板接口资源”节。

3.5 核心板接口资源

功能	数量	参数
USB 2.0 HOST	2	支持两路 USB2.0 HOST: <ul style="list-style-type: none"> • USB_HOST2: USB2_HOST2_DP、USB2_HOST2_DM • USB_HOST3: USB2_HOST3_DP、USB2_HOST3_DM
USB 2.0 OTG	1	支持一路 USB2.0 OTG: <ul style="list-style-type: none"> • USB_OTG0: USB_OTG0_DP、USB_OTG0_DM、USB_OTG0_ID、USB_OTG0_VBUSDET
USB3.0 HOST	1	由一路USB_HOST1和一路USB3.0 HOST组合而成; <ul style="list-style-type: none"> • USB_HOST1: USB3_HOST1_DP、USB3_HOST1_DM • USB3_HOST1: USB3_HOST1_SSTXP、USB3_HOST1_SSTXN、USB3_HOST1_SSRXP、USB3_HOST1_SSRXN
PCIe2	1	一路PCIe 2.0, 最高支持 5Gbps 数据速率; <ul style="list-style-type: none"> • PCIE2.0: PCIE20_TXP、PCIE20_TXN、PCIE20_RXP、PCIE20_RXN、PCIE20_REFCLKP、PCIE20_REFCLKN • PCIE20_BUTTONRSTN: 未启用, 引脚默认复用为I2C1_SDA • PCIE20_WAKENM0: PCIE20_WAKEn_M0 • PCIE20_PERSTNM0: PCIE20_PERSTn_M0 • PCIE20_CLKREQN: PCIE20_CLKREQn_M0
HDMI TX	1	一路HDMI2.0 TX, 总带宽高达18Gbps; <ul style="list-style-type: none"> • HDMI_TX_D[i]: HDMI_TX0P_PORT、HDMI_TX1P_PORT、HDMI_TX2P_PORT、HDMI_TX0N_PORT、HDMI_TX1N_PORT、HDMI_TX2N_PORT • HDMI_TX_CLK: HDMI_TXCLKP_PORT、HDMI_TXCLKN_PORT • HDMI_TX_HPDIN: HDMI_TX_HPDIN • HDMITX_SDA: HDMITX_SDA, 可复用为I2C5_SDA_M1 • HDMITX_SCL: HDMITX_SCL, 可复用为I2C5_SCL_M1 • HDMITX_CEC: HDMITX_CEC_M0
eDP	1	一路eDP TX, 最高支持2560x1600@60Hz; <ul style="list-style-type: none"> • EDP_TX[i]: EDP_TX_D0P、EDP_TX_D0N、EDP_TX_D1P、EDP_TX_D1N、EDP_TX_D2P、EDP_TX_D2N、EDP_TX_D3P、EDP_TX_D3N • EDP_AUX: EDP_TX_AUXP、EDP_TX_AUXN
MIPI DSI	≤2	2 channel MIPI DSI, 每个最多4通道, 每通道最高2.5Gbps <ul style="list-style-type: none"> • 单MIPI模式显示输出高达1920x1080@60Hz, 双MIPI模式显示输出高达2560*1440@60Hz。 • MIPI_DSI0: 与LVDS TX0复用, 默认功能为LVDS TX0, MIPI_DSI_TX0_D[i]P (i=0~3)、MIPI_DSI_TX0_CLKP、MIPI_DSI_TX0_D[i]N (i=0~3)、MIPI_DSI_TX0_CLKN • MIPI_DSI1: MIPI_DSI_TX1_D[i]P (i=0~3)、MIPI_DSI_TX1_CLKP、MIPI_DSI_TX1_D[i]N (i=0~3)、MIPI_DSI_TX1_CLKN
LVDS	1	LVDS0与MIPI_DSI0复用, 鲁班猫出厂镜像默认复用为LVDS0使用。 <ul style="list-style-type: none"> • LVDS0: 电路原理图网络名称使用的是MIPI_DSI0命名, MIPI_DSI_TX0_D[i]P (i=0~3)、MIPI_DSI_TX0_CLKP、MIPI_DSI_TX0_D[i]N (i=0~3)、MIPI_DSI_TX0_CLKN

MIPI_CSI	1	<p>MIPI_CSI 4个数据通道，每通道最高2.5Gbps；</p> <ul style="list-style-type: none"> • 一组4通道DPHY或者分两组2通道DPHY使用。 • MIPI_CSI: MIPI_CSI_D[i]P(i=0~3)、MIPI_CSI_D[i]N(i=0~3)、MIPI_CSI_CLK[i]P(i=0~1)、MIPI_CSI_CLK[i]N(i=0~1)
Ethernet	1	<p>一路GMAC，支持 10/100/1000Mbps 数据传输速率；</p> <ul style="list-style-type: none"> • GMAC1_CLK: 未使用 • GMAC1_TXCLK: GMAC1_TXCLK_M1 • GMAC1_RXCLK: GMAC1_RXCLK_M1 • GMAC1_MDC: GMAC1_MDC_M1 • GMAC1_MDIO: GMAC1_MDIO_M1 • GMAC1_TXDi(i=0~3): GMAC1_TXD0_M1、GMAC1_TXD1_M1、GMAC1_TXD2_M1、GMAC1_TXD3_M1 • GMAC1_RXDi(i=0~3): GMAC1_RXD0_M1、GMAC1_RXD1_M1、GMAC1_RXD2_M1、GMAC1_RXD3_M1 • GMAC1_TXEN: GMAC1_TXEN_M1 • GMAC1_RXDV: GMAC1_RXDV_CRS_M1 • GMAC1_RXER: 未使用，GMAC1_RXER_M1复用为I2C4_SDA_M0，GMAC1_RXER_M0复用为I2C5_SDA_M0 • GMAC1_MCLKINOUT: GMAC1_MCLKINOUT_M1
SD/MMC HOST	2	<p>核心板引出了两路SD/MMC。</p> <ul style="list-style-type: none"> • SDMMC0: SDMMC0_CLK、SDMMC0_CMD、SDMMC0_D[i](i=0~3)、SDMMC0_DET • SDMMC2: SDMMC2_D[i]_M0 (i=0~3)、SDMMC2_CLK_M0、SDMMC2_CMD_M0、SDMMC2_DET_M0 (GPIO3_D4)
I2S/PCM	≤2	<p>主控具有3个I2S1/PCM控制器，其中I2S1（8通道TX和8通道RX）在核心板内与RK809-5连接，剩下的I2S2/I2S3（2通道的TX和2通道的RX）通过BTB引脚引出，但部分引脚存在功能复用。</p> <p>I2S2/PCM:</p> <ul style="list-style-type: none"> • I2S2_MCLK: I2S2_MCLK_M0 (GPIO2_C1, 复用为DSI1_TE) • I2S2_SCLK: I2S2_SCLK_RX_M0 (GPIO2_B7, 复用为LED2) I2S2_SCLK_TX_M0(GPIO2_C2, 复用为DSI1_RST) • I2S2_LRCK: I2S2_LRCK_RX_M0 (GPIO2_C0, 复用为LED3) I2S2_LRCK_TX_M0(GPIO2_C3, 复用为CTP1_INT) • I2S2_SDI: I2S2_SDI_M0 (GPIO2_C5, 未使用) • I2S2_SDO: I2S2_SDO_M0 (GPIO2_C4, 复用为CTP1_RST) <p>I2S3/PCM:</p> <ul style="list-style-type: none"> • I2S3_MCLK: I2S3_MCLK_M0(GPIO3_A2, 复用为CAM0_PWDN) • I2S3_SCLK: I2S3_SCLK_M0(GPIO3_A3, 复用为DSI0_RST) • I2S3_LRCK: I2S3_LRCK_M0(GPIO3_A4, 复用为DSI0_TE) • I2S3_SDI: I2S3_SDI_M0 (GPIO3_A6, 复用为RX8010_nIRQ2) • I2S3_SDO: I2S3_SDO_M0 (GPIO3_A5, 复用为RX8010_nIRQ1)
FSPI	1	<p>一路FSPI，用于连接SPI FLASH；</p> <ul style="list-style-type: none"> • FSPI: FSPI_CLK、FSPI_CS0n、FSPI_D[i] (i=0~3)

SPI	≤4	<p>每个控制器支持两路片选输出，支持串行主、串行从模式，软件可配置；</p> <p>SPI0:</p> <ul style="list-style-type: none"> • SPI0_CLK : SPI0_CLK_M0 (复用为PCIE20_WAKEn_M0) • SPI0_MISO : SPI0_MISO_M0 (GPIO0_C5, 复用为PWR_5V_EN) • SPI0_MOSI : SPI0_MOSI_M0 (复用为PCIE20_PERSTn_M0) • SPI0_CS : SPI0_CS0_M0 (GPIO0_C6, 复用为USB20_OTG_PWR_EN)、SPI0_CS1_M0(复用为PWM5, 用于LCD1_BL_PWM) <p>SPI1_M0:</p> <ul style="list-style-type: none"> • SPI1_CLK : SPI1_CLK_M0(GPIO2_B5, 复用为UART1_DIR) • SPI1_MISO : SPI1_MISO_M0(GPIO2_B6, 复用为UART6_DIR) • SPI1_MOSI : SPI1_MOSI_M0(GPIO2_B7, 复用为LED2) • SPI1_CS : SPI1_CS0_M0(GPIO2_C0, 复用为LED3)、SPI1_CS1_M0(GPIO2_C6, 复用为UART8_RX_M0) <p>SPI1_M1:</p> <ul style="list-style-type: none"> • SPI1_CLK : SPI1_CLK_M1(GPIO3_C3, 未使用) • SPI1_MISO : SPI1_MISO_M1(GPIO3_C2, 复用为CTP0_RST) • SPI1_MOSI : SPI1_MOSI_M1(GPIO3_C1, 复用为PWR_3V3_EN) • SPI1_CS : SPI1_CS0_M1(GPIO3_A1, 复用为USB20_HOST_PWR_EN) <p>SPI2:</p> <ul style="list-style-type: none"> • SPI2_CLK : SPI2_CLK_M0(GPIO2_C1, 复用为DSI1_TE) • SPI2_MISO : SPI2_MISO_M0(GPIO2_C2, 复用为DSI1_RST) • SPI2_MOSI : SPI2_MOSI_M0(GPIO2_C3, 复用为CTP1_INT) • SPI2_CS : SPI2_CS0_M0(GPIO2_C4, 复用为CTP1_RST)、SPI2_CS1_M0(GPIO2_C5, 复用为UART8_TX_M0) <p>SPI3:</p> <ul style="list-style-type: none"> • SPI3_CLK : SPI3_CLK_M1(GPIO4_C2, 复用为GMAC1_INT) • SPI3_MISO : SPI3_MISO_M1(复用为PWM12_M1/ UART9_TX_M1) • SPI3_MOSI : SPI3_MOSI_M1(GPIO4_C3, 用于USB30_HOST_PWR_EN) • SPI3_CS : SPI3_CS0_M1(复用为PWM13_M1/ UART9_RX_M1)、SPI3_CS1_M1(复用为HDMITX_CEC_M0, 不建议使用)
I2C	≤5	<p>主控具有6个I2C控制器，其中I2C0在核心板内与RK809-5连接，剩下的通过BTB引脚引出。</p> <ul style="list-style-type: none"> • I2C1: I2C1_SCL(默认开启，用于MIPI DSI0/ LVDS, 无复用) I2C1_SDA(默认开启，用于MIPI DSI0/ LVDS, 无复用) • I2C2: I2C2_SCL_M1 (默认开启，可复用为I2S1_SDO3_M1) I2C2_SDA_M1 (默认开启，无复用) • I2C3: I2C3_SCL_M0 (默认开启，可复用为UART3_TX_M0) I2C3_SDA_M0 (默认开启，可复用为UART3_RX_M0) • I2C4: I2C4_SCL_M0 (默认用于eDP触摸，可复用为SPI3_CLK_M0\I2S2_SDO_M1) I2C4_SDA_M0 (默认用于eDP触摸，可复用为SPI3_MOSI_M0\I2S2_SDI_M1) • I2C5: I2C5_SCL_M0 (默认开启，用于MIPI DSI1, 无复用) I2C5_SDA_M0 (默认开启，用于MIPI DSI1, 无复用)
SATA	≤2	<ul style="list-style-type: none"> • 拥有 2 个 SATA3.0 控制器，分别和 PCIe2、USB3.0 HOST 控制器复用； • 兼容串行ATA 3.3和AHCI 1.3.1，支持 eSATA， • 支持1.5Gb/s、3.0Gb/s、6.0Gb/s数据速率 • 支持3个SATA控制器

PWM	≤15	<p>拥有15个PWM控制器，部分引脚存在复用功能：</p> <ul style="list-style-type: none"> • PWM0: PWM0_M0(PWM_M0, 用于EDP_BL_PWM)、PWM0_M1(GPIO0_C7, 用于EDP_BL_EN) • PWM1: PWM1_M0(GPIO0_C0, 用于系统状态灯)、PWM1_M1(复用为PCIE20_WAKEn_M0) • PWM2: PWM2_M0(PWM2_M0, 用于CPU风扇)、PWM2_M1(复用为PCIE20_PERSTn_M0) • PWM3: PWM3_IR(用于IR红外接收) • PWM4: PWM4(用于LCD0_BL_PWM) • PWM5: PWM5(用于LCD1_BL_PWM) • PWM6: PWM6(GPIO0_C5, 复用于PWR_5V_EN) • PWM7: PWM7_IR(GPIO0_C6, 复用于USB20_OTG_PWR_EN) • PWM8: PWM8_M0(复用为UART4_RX_M1) • PWM9: PWM9_M0(复用为UART4_TX_M1) • PWM10: PWM10_M0(GPIO3_B5, 复用为MINIPCIE_nWDISABLE) • PWM11: PWM11_IR_M1(GPIO4_C0, 未使用) • PWM12: PWM12_M0(与UART3_TX_M1复用) PWM12_M1(与UART9_TX_M1复用) • PWM13: PWM13_M0(与UART3_RX_M1复用) PWM13_M1(与UART9_RX_M1复用) • PWM14: PWM14_M0(GPIO3_C4, 复用于CTP0_INT) PWM14_M1(GPIO4_C2, 用于GMAC1_INT, 与SPI3_M1/I2S_MCLK_M1复用) • PWM15: PWM15_IR_M0(未使用)
UART	≤10	<p>拥有10个UART控制器，红色标记为优先推荐，蓝色标记为次优先推荐：</p> <ul style="list-style-type: none"> • UART0: UART0_RX(GPIO0_C0, 用于系统状态灯, 与PWM1_M0复用) UART0_TX(默认复用为PWM2_M0, 用于CPU风扇) • UART1: UART1_RX_M0(用于RS485, 默认开启, 无复用) UART1_TX_M0(用于RS485, 默认开启, 无复用) • UART2: UART2_RX_M0_DEBUG(Debug串口, 无复用) UART2_TX_M0_DEBUG(Debug串口, 无复用) • UART3: UART3_RX_M1(用于RS232, 默认开启, 可复用为PWM13_M0) UART3_TX_M1(用于RS232, 默认开启, 可复用为PWM12_M0) • UART4: UART4_RX_M1(用于RS232, 默认开启, 可复用为PWM8_M0) UART4_TX_M1(用于RS232, 默认开启, 可复用为PWM9_M0) • UART5: UART5_RX_M1(GPIO3_C3, 未使用) UART5_TX_M1(GPIO3_C2, 用于CTP0_RST) • UART6: UART6_RX_M0(用于RS485, 默认开启, 无复用) UART6_TX_M0(用于RS485, 默认开启, 无复用) • UART7: UART7_RX_M0(默认开启, 无复用) UART7_TX_M0(默认开启, 无复用) • UART8: UART8_RX_M0(GPIO2_C6, 复用于UART8_RX_M0) UART8_TX_M0(GPIO2_C5, 复用于UART8_TX_M) • UART9: UART9_RX_M0(GPIO2_A7, 默认用于CAM0_nRST, 无复用) UART9_TX_M0(GPIO2_B0, 默认用于CAM1_nRST, 无复用) UART9_RX_M1(默认开启, 可复用为PWM13_M1) UART9_TX_M1(默认开启, 可复用为PWM12_M1)

ADC	3	<p>主控具有4个ADC控制器，其中ADC2（BD_CH2）在核心板内与RK809-5连接，用于检测核心板型号；剩下的通过BTB引脚引出。</p> <ul style="list-style-type: none"> • ADC0: SARADC_VIN0/REC(用于RECOVERY按键) • ADC1: SARADC_VIN1(用户按键) • ADC3: BD_CH3(用于检测底板型号)
Audio	1	<p>耳机：</p> <ul style="list-style-type: none"> • 右声道输出: HPR_OUT • 左声道输出: HPL_OUT • 耳机参考地: HP_SNS <p>麦克风：</p> <ul style="list-style-type: none"> • 麦克风正输入: MIC_INP • 麦克风负输入: MIC_INN <p>扬声器（输出功率约1W）：</p> <ul style="list-style-type: none"> • 扬声器正输出: SPKP_OUT • 扬声器负输出: SPKN_OUT

注 1：表中参数/数量为硬件设计或 CPU 的理论最大值，其中多数功能引脚为复用关系；

注 2：部分功能参数描述会列出有具体引脚，如“GMAC1_TXCLK: GMAC1_TXCLK_M1”，其中冒号前的为 RK3566 数据手册的通用引脚名称（GMAC1_TXCLK 为 GMAC 接口的引脚通用名称之一），冒号后的为具体电路图引脚的网络名称（GMAC1_TXCLK_M1 为核心板原理图对应引脚的网络名称）。通用引脚名称可用于在 RK3566 数据手册中查看改引脚的功能描述；引脚网络名称可用在核心板原理图（或本文档《3.6.2 鲁班猫 1 BTB 核心板引脚功能说明》）中快速找到引脚对应的物理引脚。

注 3：部分 USB3.0、PCIe2.0 和 SATA 3.0 存在复用关系，详细信息可以看后续底板介绍章节。

注 4：核心板部分功能引脚（如 SPI、I2S）都作为为了底板外设/电源的控制引脚，如需使用这些功能，底板设计时请注意将底板外设/电源替换为其他合适的引脚。官方镜像的设备树仅适配鲁班猫 1 BTB 底板，如底板设计时硬件/功能发生变动，需自行配置设备树。

3.6 核心板引脚定义

3.6.1 鲁班猫 1 BTB 核心板引脚原理图

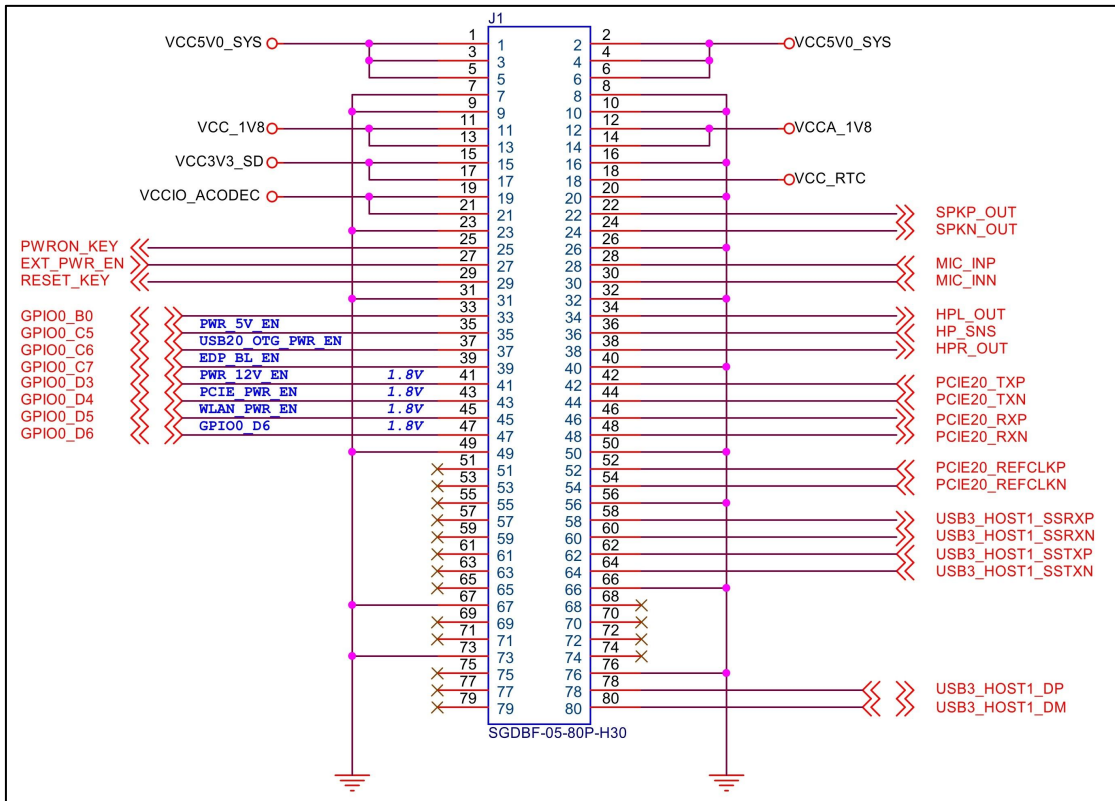


图 3.6-1 J1 连接器 (1~80 引脚) 原理图

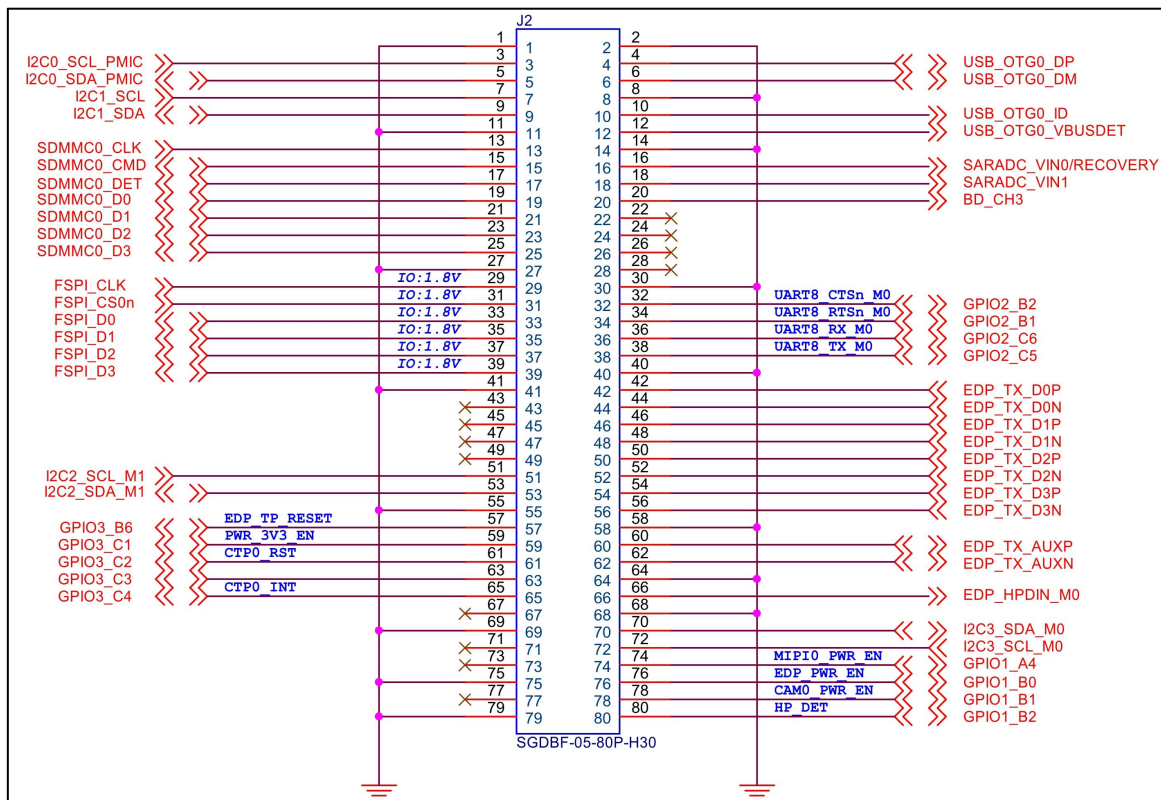


图 3.6-2 J2 连接器 (1~80 引脚) 原理图

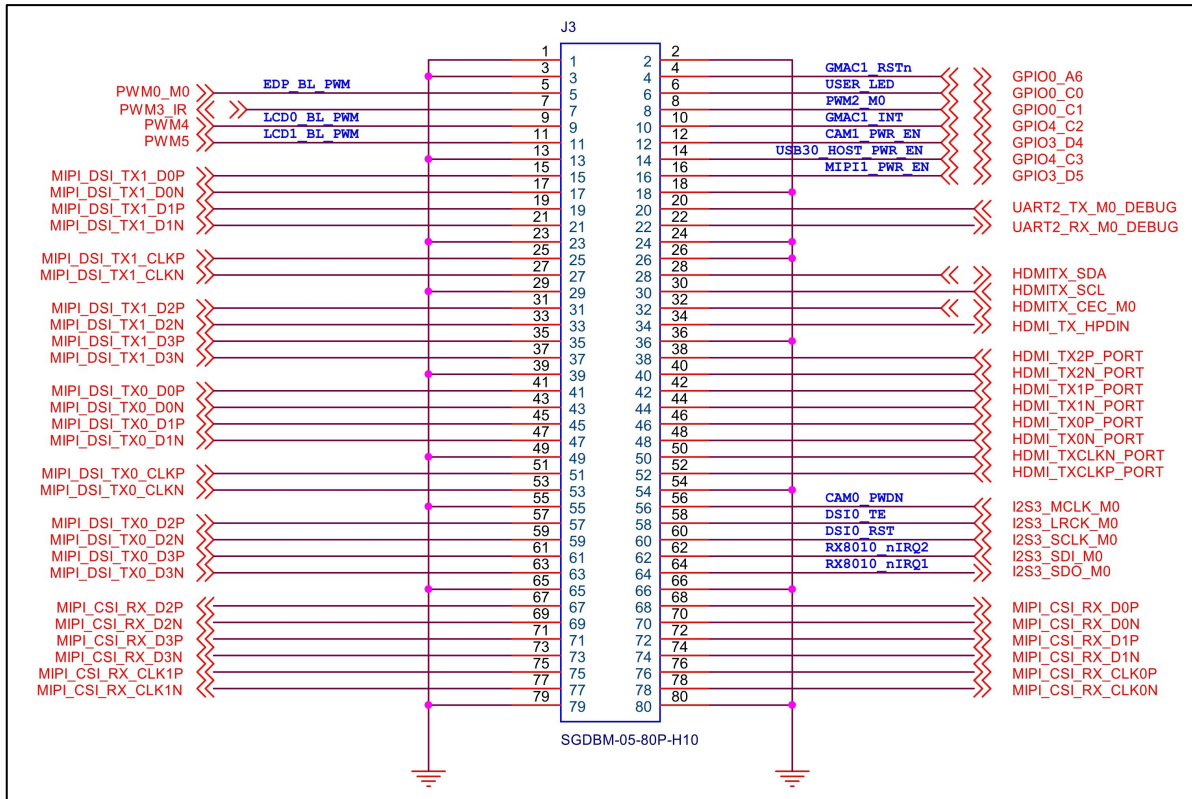


图 3.6-3 J3 连接器 (1~80 引脚) 原理图

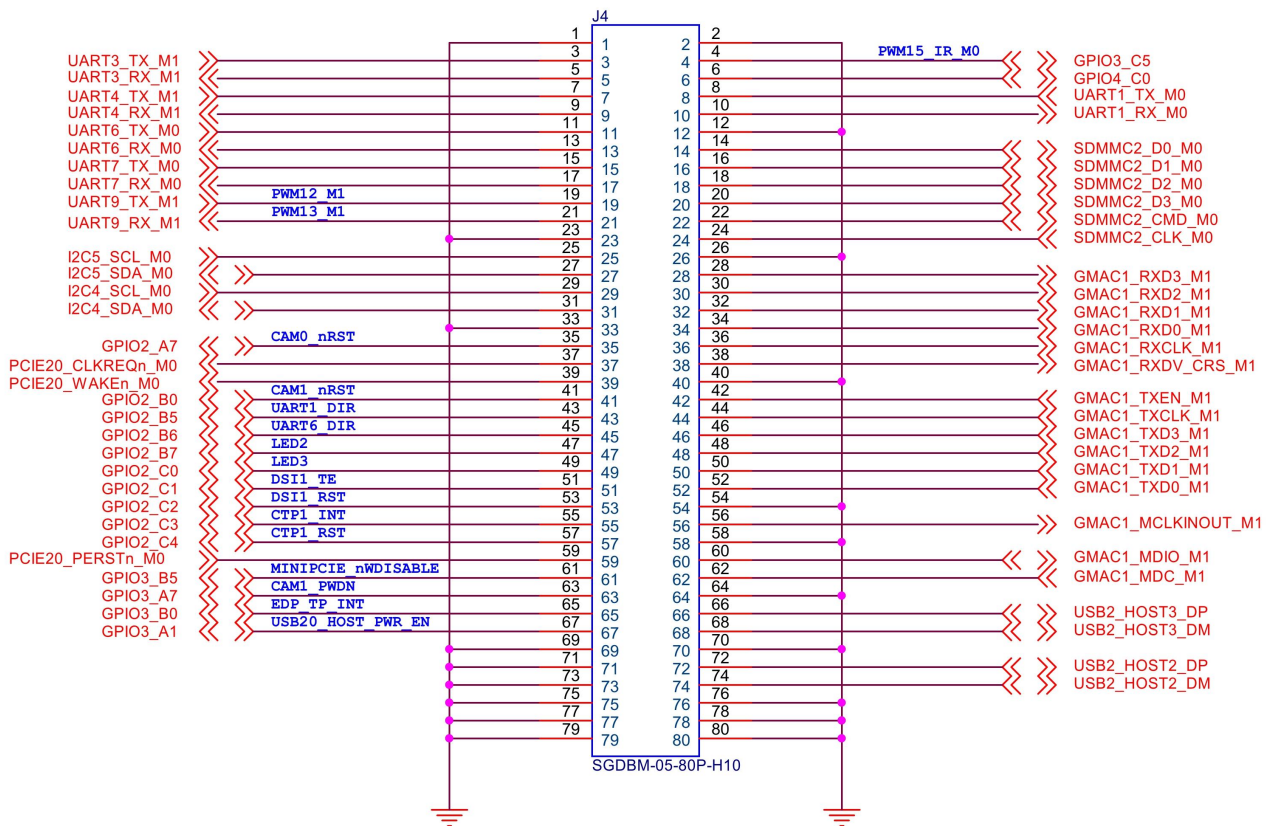


图 3.6-4 J4 连接器 (1~80 引脚) 原理图

3.6.2 鲁班猫 1 BTB 核心板引脚功能说明

注 1:

- PIN** —— 连接器物理引脚序号
BALL —— 瑞芯微 RK3566 芯片的引脚球号
GPIO —— 瑞芯微 RK3566 芯片的通用 I/O 序号
VOL —— 引脚的信号电平。

注 2:

信号名称 —— 核心板连接器网络名称，信号右上角角标含义如下图：

角标序号	角标含义
[1]	专用引脚，不能作为 IO 使用
[2]	引脚为 CPU 启动相关引脚，不推荐作为 IO 使用
[3]	底板未使用该引脚

引脚描述 —— 核心板引脚信号名称描述

默认功能 —— 核心板所有引脚功能均按下表的“默认功能”作了规定，请勿修改，否则可能和出厂驱动冲突。如有疑问，请及时联系我们的销售或技术支持。

表 3-1 J1 连接器奇数引脚定义

PIN	BALL	GPIO	信号名称	VOL	引脚描述	默认功能
1	-	-	VCC5V0_SYS	5V	5V 核心板供电（输入）	VCC5V0_SYS
3	-	-	VCC5V0_SYS ^[1]	5V	5V 核心板供电（输入）	VCC5V0_SYS
5	-	-	VCC5V0_SYS	5V	5V 核心板供电（输入）	VCC5V0_SYS
7	-	-	GND	-	地	GND
9	-	-	GND	-	地	GND
11	-	-	VCC_1V8	1.8V	数字电路供电 1.8V（输出）	VCC_1V8
13	-	-	VCC_1V8	1.8V	数字电路供电 1.8V（输出）	VCC_1V8
15	-	-	VCC3V3_SD	3.3V	SD 卡供电（输出）	VCC3V3_SD
17	-	-	VCC3V3_SD	3.3V	SD 卡供电（输出）	VCC3V3_SD
19	-	-	VCCIO_ACODEC	3.3V	音频 CODEC 供电（输出）	VCCIO_ACODEC
21	-	-	VCCIO_ACODEC	3.3V	音频 CODEC 供电（输出）	VCCIO_ACODEC
23	-	-	GND	-	地	GND
25	-	-	PWRON_KEY	3.3V	开关机按键信号	PWRON_KEY
27	-	-	EXT_PWR_EN	3.3V	外部（底板）电源使能信号	EXT_PWR_EN
29	-	-	RESET_KEY	3.3V	复位按键信号	RESET_KEY
31	-	-	GND	-	地	GND
33	1T20	GPIO0_B0_u	GPIO0_B0	3.3V	-	GPIO
35	1U19	GPIO0_C5_d	GPIO0_C5	3.3V	5.0V 外部输出使能信号，可复用为 PWM6、SPI0_MISO_M0	PWR_5V_EN
37	1T18	GPIO0_C6_d	GPIO0_C6	3.3V	USB2.0 OTG 电源使能信号	USB20_OTG_PWR_EN
39	1V20	GPIO0_C7_d	GPIO0_C7	3.3V	eDP 背光使能信号	EDP_BL_EN
41	1N19	GPIO0_D3_d	GPIO0_D3	1.8V	12V 外部输出使能信号	PWR_12V_EN
43	1M19	GPIO0_D4_d	GPIO0_D4	1.8V	MINI PCIE 电源使能信号	PCIE_PWR_EN
45	1N20	GPIO0_D5_d	GPIO0_D5	1.8V	WLAN & BT 模块电源使能信号	WLAN_PWR_EN
47	1P20	GPIO0_D6_d	GPIO0_D6 ^[3]	1.8V	GPIO	GPIO
49	-	-	GND	-	地	GND
51	-	-	-	-	未连接	-
53	-	-	-	-	未连接	-
55	-	-	-	-	未连接	-

57	-	-	-	-	未连接	-
59	-	-	-	-	未连接	-
61	-	-	-	-	未连接	-
63	-	-	-	-	未连接	-
65	-	-	-	-	未连接	-
67	-	-	GND	-	地	GND
69	-	-	-	-	未连接	-
71	-	-	-	-	未连接	-
73	-	-	GND	-	地	GND
75	-	-	-	-	未连接	-
77	-	-	-	-	未连接	-
79	-	-	-	-	未连接	-

表 3-2 J1 连接器偶数引脚定义

PIN	BALL	GPIO	信号名称	VOL	引脚描述	默认功能
2	-	-	VCC5V0_SYS	5V	5V 核心板供电 (输入)	VCC5V0_SYS
4	-	-	VCC5V0_SYS	5V	5V 核心板供电 (输入)	VCC5V0_SYS
6	-	-	VCC5V0_SYS	5V	5V 核心板供电 (输入)	VCC5V0_SYS
8	-	-	GND	-	地	GND
10	-	-	GND	-	地	GND
12	-	-	VCCA_1V8	1.8V	模拟电路供电 1.8V (输出)	VCCA_1V8
14	-	-	VCCA_1V8	1.8V	模拟电路供电 1.8V (输出)	VCCA_1V8
16	-	-	GND	-	地	GND
18	-	-	VCC_RTC	3.3V	RTC 时钟供电 (输入)	VCC_RTC
20	-	-	GND	-	地	GND
22	-	-	SPKP_OUT ^[1]	-	扬声器驱动器正输出	SPKP_OUT
24	-	-	SPKN_OUT ^[1]	-	扬声器驱动器负输出	SPKN_OUT
26	-	-	GND	-	地	GND
28	-	-	MIC_INP ^[1]	-	麦克风正输入	MIC_INP
30	-	-	MIC_INN ^[1]	-	麦克风正输入	MIC_INN
32	-	-	GND	-	地	GND
34	-	-	HPL_OUT ^[1]	-	耳机左声道音频输出	HPL_OUT
36	-	-	HP_SNS ^[1]	-	耳机参考地	HP_SNS
38	-	-	HPR_OUT ^[1]	-	耳机右声道音频输出	HPR_OUT
40	-	-	GND	-	地	GND
42	AA37	-	PCIE20_TXP ^[1]	-	PCIE2.0 数据发送+	PCIE20_TXP
44	AA38	-	PCIE20_TXN ^[1]	-	PCIE2.0 数据发送-	PCIE20_TXN
46	AB37	-	PCIE20_RXP ^[1]	-	PCIE2.0 数据接收+	PCIE20_RXP
48	AB38	-	PCIE20_RXN ^[1]	-	PCIE2.0 数据接收-	PCIE20_RXN
50	-	-	GND	-	地	GND
52	1K19	-	PCIE20_REFCLKP ^[1]	-	PCIE2.0 时钟输入+	PCIE20_REFCLKP
54	1K20	-	PCIE20_REFCLKN ^[1]	-	PCIE2.0 时钟输入-	PCIE20_REFCLKN
56	-	-	GND	-	地	GND
58	V38	-	USB3_HOST1_SSRXP ^[1]	-	USB3_HOST1 数据接收+	USB3_HOST1_SSRXP
60	V37	-	USB3_HOST1_SSRXN ^[1]	-	USB3_HOST1 数据接收-	USB3_HOST1_SSRXN
62	W37	-	USB3_HOST1_SSTXP ^[1]	-	USB3_HOST1 数据发送+	USB3_HOST1_SSTXP
64	W38	-	USB3_HOST1_SSTXN ^[1]	-	USB3_HOST1 数据发送-	USB3_HOST1_SSTXN
66	-	-	GND	-	地	GND

68	-	-	-	-	未连接	-
70	-	-	-	-	未连接	-
72	-	-	-	-	未连接	-
74	-	-	-	-	未连接	-
76	-	-	GND	-	地	GND
78	1J19	-	USB3_HOST1_DP ^[1]	-	USB3_HOST1 数据正信号	USB3_HOST1_D+
80	1J20	-	USB3_HOST1_DM ^[1]	-	USB3_HOST1 数据负信号	USB3_HOST1_D-

表 3-3 J2 连接器奇数引脚定义

PIN	BALL	GPIO	信号名称	VOL	引脚描述	默认功能
1	-	-	GND	-	地	GND
3	AJ37	GPIO0_B1_u	I2C0_SCL_PMIC ^[2]	3.3V	PMIC—I2C0 时钟	I2C0_SCL_PMIC
5	AK38	GPIO0_B2_u	I2C0_SDA_PMIC ^[2]	3.3V	PMIC—I2C0 数据	I2C0_SDA_PMIC
7	AK37	GPIO0_B3_u	I2C1_SCL	3.3V	MIPI DSI 0—I2C1 时钟	I2C1_SCL
9	AM38	GPIO0_B4_u	I2C1_SDA	3.3V	MIPI DSI 0—I2C1 数据	I2C1_SDA
11	-	-	GND	-	地	GND
13	G38	GPIO2_A2_d	SDMMC0_CLK ^[2]	3.3V	SD/MMC 接口时钟信号	SDMMC0_CLK
15	1E19	GPIO2_A1_u	SDMMC0_CMD ^[2]	3.3V	SD/MMC 接口命令信号	SDMMC0_CMD
17	AF37	GPIO0_A4_u	SDMMC0_DET ^[2]	3.3V	SD/MMC 卡检测信号	SDMMC0_DET
19	1E20	GPIO1_D5_u	SDMMC0_D0 ^[2]	3.3V	SD/MMC 接口数据信号 0	SDMMC0_D0
21	1F19	GPIO1_D6_u	SDMMC0_D1 ^[2]	3.3V	SD/MMC 接口数据信号 1	SDMMC0_D1
23	1D20	GPIO1_D7_u	SDMMC0_D2 ^[2]	3.3V	SD/MMC 接口数据信号 2	SDMMC0_D2
25	1F18	GPIO2_A0_u	SDMMC0_D3 ^[2]	3.3V	SD/MMC 接口数据信号 3	SDMMC0_D3
27	-	-	GND	-	地	GND
29	1A15	GPIO1_D0_d	FSPI_CLK	1.8V	SPI Flash 串行时钟信号	FSPI_CLK
31	1B17	GPIO1_D3_u	FSPI_CS0n	1.8V	SPI Flash 片选信号	FSPI_CS0n
33	1A17	GPIO1_D1_u	FSPI_D0	1.8V	SPI Flash 数据信号 0	FSPI_D0
35	1A18	GPIO1_D2_u	FSPI_D1	1.8V	SPI Flash 数据信号 1	FSPI_D1
37	1B16	GPIO1_C7_d	FSPI_D2	1.8V	SPI Flash 数据信号 2	FSPI_D2
39	1C15	GPIO1_D4_u	FSPI_D3	1.8V	SPI Flash 数据信号 3	FSPI_D3
41	-	-	GND	-	地	GND
43	-	-	-	-	未连接	-
45	-	-	-	-	未连接	-
47	-	-	-	-	未连接	-
49	-	-	-	-	未连接	-
51	AD1	GPIO4_B5_d	I2C2_SCL_M1	3.3V	I2C2 时钟	I2C2_SCL_M1
53	AF1	GPIO4_B4_d	I2C2_SDA_M1	3.3V	I2C2 数据	I2C2_SDA_M1
55	-	-	GND	-	地	GND
57	1V2	GPIO3_B6_d	GPIO3_B6	3.3V	eDP 触摸复位信号	EDP_TP_RESET
59	AP4	GPIO3_C1_d	GPIO3_C1	3.3V	3.3V 外部输出使能信号, 可复用为 SPI1_MOSI_M1、I2S1_SDO2_M2	PWR_3V3_EN
61	AP3	GPIO3_C2_d	GPIO3_C2	3.3V	MIPI DSI 0 触摸复位信号, 可复用为 SPI1_MISO_M1、UART5_TX_M1、I2S1_SDO3_M2	CTP0_RST
63	AR2	GPIO3_C3_d	GPIO3_C3 ^[3]	3.3V	可复用为 SPI1_CLK_M1、UART5_RX_M1、I2S1_SCLK_RX_M2	GPIO
65	1P3	GPIO3_C4_d	GPIO3_C4	3.3V	MIPI DSI 0 触摸中断信号, 可复用为 PWM14_M0、GMAC1_MDC_M0、UART7_TX_M1	CTP0_INT

67	-	-	-	-	未连接	-
69	-	-	GND	-	地	GND
71	-	-	-	-	未连接	-
73	-	-	-	-	未连接	-
75	-	-	GND	-	地	GND
77	-	-	-	-	未连接	-
79	-	-	GND	-	地	GND

表 3-4 J2 连接器偶数引脚定义

PIN	BALL	GPIO	信号名称	VOL	引脚描述	默认功能
2	-	-	GND	-	地	GND
4	R37	-	USB_OTG0_DP ^[1]	-	USB_OTG0 数据正信号	USB_OTG0_D+
6	R38	-	USB_OTG0_DM ^[1]	-	USB_OTG0 数据负信号	USB_OTG0_D-
8	-	-	GND	-	地	GND
10	T37	-	USB_OTG0_ID ^[1]	-	USB_OTG0 ID 检测信号	USB_OTG0_ID
12	T38	-	USB_OTG0_VBUSDET ^[1]	-	USB_OTG0 插入检测信号	USB_OTG0_VBUSDET
14	-	-	GND	-	地	GND
16	1D17	-	SARADC_VIN0/RECOVERY ^[2]	1.8V	RECOVERY 按键, 通用 ADC0	RECOVERY
18	1C17	-	SARADC_VIN1	1.8V	用户按键, 通用 ADC1	SARADC_VIN1
20	1A19	-	BD_CH3 ^[2]	1.8V	板子型号识别引脚, 用于判断底板型号, 引导系统加载对应型号的设备树插件	BD_CH3
22	-	-	-	-	未连接	-
24	-	-	-	-	未连接	-
26	-	-	-	-	未连接	-
28	-	-	-	-	未连接	-
30	-	-	GND	-	地	GND
32	B34	GPIO2_B2_u	GPIO2_B2 ^[3]	3.3V	UART8 发送流控	UART8_CTSn_M0
34	A35	GPIO2_B1_d	GPIO2_B1 ^[3]	3.3V	UART8 接收流控	UART8_RTSn_M0
36	B38	GPIO2_C6_d	GPIO2_C6 ^[3]	3.3V	UART8 接收 M0, 可复用为 SPI1_CS1_M0	UART8_RX_M0
38	D37	GPIO2_C5_d	GPIO2_C5 ^[3]	3.3V	UART8 发送 M0, 可复用为 SPI2_CS1_M0	UART8_TX_M0
40	-	-	GND	-	地	GND
42	J37	-	EDP_TX_D0P	-	eDP 差分信号 0+	EDP_TX_D0P
44	J38	-	EDP_TX_D0N	-	eDP 差分信号 0-	EDP_TX_D0N
46	K38	-	EDP_TX_D1P	-	eDP 差分信号 1+	EDP_TX_D1P
46	K37	-	EDP_TX_D1N	-	eDP 差分信号 1-	EDP_TX_D1N
50	M37	-	EDP_TX_D2P ^[3]	-	eDP 差分信号 2+	EDP_TX_D2P
52	M38	-	EDP_TX_D2N ^[3]	-	eDP 差分信号 2-	EDP_TX_D2N
54	N37	-	EDP_TX_D3P ^[3]	-	eDP 差分信号 3+	EDP_TX_D3P
56	N38	-	EDP_TX_D3N ^[3]	-	eDP 差分信号 3-	EDP_TX_D3N
58	-	-	GND	-	地	GND
60	1H19	-	EDP_TX_AUXP	-	eDP 辅助数据+	EDP_TX_AUXP
62	1H20	-	EDP_TX_AUXN	-	eDP 辅助数据-	EDP_TX_AUXN
64	-	-	GND	-	地	GND
66	1V6	GPIO4_C4_d	EDP_HPDI_M0	3.3V	eDP 插拔检测信号引脚	EDP_HPDI_M0
68	-	-	GND	-	地	GND
70	A22	GPIO1_A0_u	I2C3_SDA_M0	3.3V	I2C3 数据, 可复用为 UART3_RX_M0	I2C3_SDA_M0

72	B22	GPIO1_A1_u	I2C3_SCL_M0	3.3V	I2C3 时钟, 可复用为 UART3_TX_M0	I2C3_SCL_M0
74	1A13	GPIO1_A4_d	GPIO1_A4	3.3V	MIPI DSI 0 电源使能信号	MIPI0_PWR_EN
76	AR7	GPIO3_B0_d	GPIO3_B0	3.3V	eDP 电源使能信号	EDP_PWR_EN
78	A26	GPIO1_B1_d	GPIO1_B1	3.3V	CAM0 电源使能信号	CAM0_PWR_EN
80	B26	GPIO1_B2_d	GPIO1_B2	3.3V	耳机插入检测引脚	HP_DET

表 3-5 J3 连接器奇数引脚定义

PIN	BALL	GPIO	信号名称	VOL	引脚描述	默认功能
1	-	-	GND	-	地	GND
3	-	-	GND	-	地	GND
5	1R17	GPIO0_B7_d	PWM0_M0	3.3V	eDP 背光 PWM 控制信号	EDP_BL_PWM
7	AM37	GPIO0_C2_d	PWM3_IR	3.3V	IR 红外接收信号	PWM3_IR
9	AN38	GPIO0_C3_d	PWM4	3.3V	MIPI DSI 0 背光 PWM 控制信号	LCD0_BL_PWM
11	AN37	GPIO0_C4_d	PWM5	3.3V	MIPI DSI 1 背光 PWM 控制信号	LCD1_BL_PWM
13	-	-	GND	-	地	GND
15	AP24	-	MIPI_DSI_TX1_D0P ^[1]	-	DSI 1 发送数据 0+	MIPI_DSI_TX1_D0P
17	AR24	-	MIPI_DSI_TX1_D0N ^[1]	-	DSI 1 发送数据 0-	MIPI_DSI_TX1_D0N
19	AR23	-	MIPI_DSI_TX1_D1P ^[1]	-	DSI 1 发送数据 1+	MIPI_DSI_TX1_D1P
21	AP23	-	MIPI_DSI_TX1_D1N ^[1]	-	DSI 1 发送数据 1-	MIPI_DSI_TX1_D1N
23	-	-	GND	-	地	GND
25	1V11	-	MIPI_DSI_TX1_CLKP ^[1]	-	DSI 1 发送时钟+	MIPI_DSI_TX1_CLKP
27	1U11	-	MIPI_DSI_TX1_CLKN ^[1]	-	DSI 1 发送时钟-	MIPI_DSI_TX1_CLKN
29	-	-	GND	-	地	GND
31	AP21	-	MIPI_DSI_TX1_D2P ^[1]	-	DSI 1 发送数据 2+	MIPI_DSI_TX1_D2P
33	AR21	-	MIPI_DSI_TX1_D2N ^[1]	-	DSI 1 发送数据 2-	MIPI_DSI_TX1_D2N
35	AR20	-	MIPI_DSI_TX1_D3P ^[1]	-	DSI 1 发送数据 3+	MIPI_DSI_TX1_D3P
37	AP20	-	MIPI_DSI_TX1_D3N ^[1]	-	DSI 1 发送数据 3-	MIPI_DSI_TX1_D3N
39	-	-	GND	-	地	GND
41	AP30	-	MIPI_DSI_TX0_D0P ^[1]	-	DSI 0 发送数据 0+	MIPI_DSI_TX0_D0P
43	AR30	-	MIPI_DSI_TX0_D0N ^[1]	-	DSI 0 发送数据 0-	MIPI_DSI_TX0_D0N
45	AR29	-	MIPI_DSI_TX0_D1P ^[1]	-	DSI 0 发送数据 1+	MIPI_DSI_TX0_D1P
47	AP29	-	MIPI_DSI_TX0_D1N ^[1]	-	DSI 0 发送数据 1-	MIPI_DSI_TX0_D1N
49	-	-	GND	-	地	GND
51	1V16	-	MIPI_DSI_TX0_CLKP ^[1]	-	DSI 0 发送时钟+	MIPI_DSI_TX0_CLKP
53	1V15	-	MIPI_DSI_TX0_CLKN ^[1]	-	DSI 0 发送时钟-	MIPI_DSI_TX0_CLKN
55	-	-	GND	-	地	GND
57	AP27	-	MIPI_DSI_TX0_D2P ^[1]	-	DSI 0 发送数据 2+	MIPI_DSI_TX0_D2P
59	AR27	-	MIPI_DSI_TX0_D2N ^[1]	-	DSI 0 发送数据 2-	MIPI_DSI_TX0_D2N
61	AR26	-	MIPI_DSI_TX0_D3P ^[1]	-	DSI 0 发送数据 3+	MIPI_DSI_TX0_D3P
63	AP26	-	MIPI_DSI_TX0_D3N ^[1]	-	DSI 0 发送数据 3-	MIPI_DSI_TX0_D3N
65	-	-	GND	-	地	GND
67	AP15	-	MIPI_CSI_RX_D2P ^[1]	-	CSI 数据接收 2+	MIPI_CSI_RX_D2P
69	AR15	-	MIPI_CSI_RX_D2N ^[1]	-	CSI 数据接收 2-	MIPI_CSI_RX_D2N
71	AR14	-	MIPI_CSI_RX_D3P ^[1]	-	CSI 数据接收 3+	MIPI_CSI_RX_D3P
73	AP14	-	MIPI_CSI_RX_D3N ^[1]	-	CSI 数据接收 3-	MIPI_CSI_RX_D3N
75	1V8	-	MIPI_CSI_RX_CLK1P ^[1]	-	CSI 时钟 1+	MIPI_CSI_RX_CLK1P
77	1U8	-	MIPI_CSI_RX_CLK1N ^[1]	-	CSI 时钟 1-	MIPI_CSI_RX_CLK1N

79	-	-	GND	-	地	GND
----	---	---	-----	---	---	-----

表 3-6 J3 连接器偶数引脚定义

PIN	BALL	GPIO	信号名称	VOL	引脚描述	默认功能
2	-	-	GND	-	地	GND
4	AJ38	GPIO0_A6_d	GPIO0_A6	3.3V	GMAC1 复位信号	GMAC1_RSTn
6	1T19	GPIO0_C0_d	GPIO0_C0	3.3V	系统状态指示灯、用户 LED	USER_LED
8	1R18	GPIO0_C1_d	GPIO0_C1	3.3V	CPU 风扇 PWM 控制信号	PWM2_M0
10	1U7	GPIO4_C2_d	GPIO4_C2	3.3V	GMAC1 中断信号	GMAC1_INT
12	1R2	GPIO3_D4_d	GPIO3_D4	3.3V	CAM1 电源使能信号	CAM1_PWR_EN
14	AP12	GPIO4_C3_d	GPIO4_C3	3.3V	USB3.0 HOST 电源使能信号	USB30_HOST_PWR_EN
16	1T1	GPIO3_D5_d	GPIO3_D5	3.3V	MIPI DSI 1 电源使能信号	MIPI1_PWR_EN
18	-	-	GND	-	地	GND
20	1U18	GPIO0_D1_u	UART2_TX_M0_DEBUG ^[2]	3.3V	Debug 串口	UART2_TX_M0_DEBUG
22	1V19	GPIO0_D0_u	UART2_RX_M0_DEBUG ^[2]	3.3V	Debug 串口	UART2_RX_M0_DEBUG
24	-	-	GND	-	地	GND
26	-	-	GND	-	地	GND
28	AP11	GPIO4_D0_u	HDMITX_SDA	3.3V	HDMI_TX 串行数据	HDMITX_SDA
30	AR12	GPIO4_C7_u	HDMITX_SCL	3.3V	HDMI_TX 串行时钟	HDMITX_SCL
32	1V5	GPIO4_D1_u	HDMITX_CEC_M0	3.3V	HDMI_TX CEC 信号	HDMITX_CEC_M0
34	1V17	-	HDMI_TX_HPDIN ^[1]	-	HDMI 发送链接检测、HDMI 插入检测	HDMI_TX_HPDIN
36	-	-	GND	-	地	GND
38	AP36	-	HDMI_TX2P_PORT ^[1]	-	HDMI 差分信号 2+	HDMI_TX2P_PORT
40	AR36	-	HDMI_TX2N_PORT ^[1]	-	HDMI 差分信号 2-	HDMI_TX2N_PORT
42	AR35	-	HDMI_TX1P_PORT ^[1]	-	HDMI 差分信号 1+	HDMI_TX1P_PORT
44	AP35	-	HDMI_TX1N_PORT ^[1]	-	HDMI 差分信号 1-	HDMI_TX1N_PORT
46	AP33	-	HDMI_TX0P_PORT ^[1]	-	HDMI 差分信号 0+	HDMI_TX0P_PORT
46	AR33	-	HDMI_TX0N_PORT ^[1]	-	HDMI 差分信号 0-	HDMI_TX0N_PORT
50	AP32	-	HDMI_TXCLKN_PORT ^[1]	-	HDMI 时钟信号-	HDMI_TXCLKN_PORT
52	AR32	-	HDMI_TXCLKP_PORT ^[1]	-	HDMI 时钟信号+	HDMI_TXCLKP_PORT
54	-	-	GND	-	地	GND
56	AR10	-	I2S3_MCLK_M0	-	CAM0 使能引脚	CAM0_PWDN
58	AR9	-	I2S3_LRCK_M0	-	MIPI DSI 0 防止撕裂效应信号，video 模式发像素数据的 MIPI 屏不需要该信号	DSI0_TE
60	AP10	-	I2S3_SCLK_M0	-	MIPI DSI 0 显示复位信号	DSI0_RST
62	1U4	-	I2S3_SDI_M0	-	RTC 时钟中断信号 2	RX8010_nIRQ2
64	AP9	-	I2S3_SDO_M0	-	RTC 时钟中断信号 1	RX8010_nIRQ1
66	-	-	GND	-	地	GND
68	AP18	-	MIPI_CSI_RX_D0P ^[1]	-	CSI 数据接收 0+	MIPI_CSI_RX_D0P
70	AR18	-	MIPI_CSI_RX_D0N ^[1]	-	CSI 数据接收 0-	MIPI_CSI_RX_D0N
72	AR17	-	MIPI_CSI_RX_D1P ^[1]	-	CSI 数据接收 1+	MIPI_CSI_RX_D1P
74	AP17	-	MIPI_CSI_RX_D1N ^[1]	-	CSI 数据接收 1-	MIPI_CSI_RX_D1N
76	1V9	-	MIPI_CSI_RX_CLK0P ^[1]	-	CSI 时钟 0+	MIPI_CSI_RX_CLK0P
78	1U9	-	MIPI_CSI_RX_CLK0N ^[1]	-	CSI 时钟 0-	MIPI_CSI_RX_CLK0N
80	-	-	GND	-	地	GND

表 3-7 J4 连接器奇数引脚定义

PIN	BALL	GPIO	信号名称	VOL	引脚描述	默认功能
1	-	-	GND	-	地	GND
3	AP5	GPIO3_B7_d	UART3_TX_M1	3.3V	UART3 发送 M1, 可复用为 PWM12_M0	UART3_TX_M1
5	AR4	GPIO3_C0_d	UART3_RX_M1	3.3V	UART3 接收 M1, 可复用为 PWM13_M0	UART3_RX_M1
7	AR6	GPIO3_B2_d	UART4_TX_M1	3.3V	UART4 发送 M1, 可复用为 PWM9_M0	UART4_TX_M1
9	AP7	GPIO3_B1_d	UART4_RX_M1	3.3V	UART4 接收 M1, 可复用为 PWM8_M0	UART4_RX_M1
11	1E18	GPIO2_A4_u	UART6_TX_M0	3.3V	RS485-2, UART6 发送 M0	UART6_TX_M0
13	1C19	GPIO2_A3_u	UART6_RX_M0	3.3V	RS485-2, UART6 接收 M0	UART6_RX_M0
15	1A20	GPIO2_A6_u	UART7_TX_M0	3.3V	UART7 发送 M0	UART7_TX_M0
17	1D18	GPIO2_A5_u	UART7_RX_M0	3.3V	UART7 接收 M0	UART7_RX_M0
19	1U6	GPIO4_C5_d	UART9_TX_M1	3.3V	UART9 发送 M1, 可复用为 PWM12_M1	PWM12_M1
21	1T6	GPIO4_C6_d	UART9_RX_M1	3.3V	UART9 接收 M1, 可复用为 PWM13_M1	PWM13_M1
23	-	-	GND	-	地	GND
25	AP6	GPIO3_B3_d	I2C5_SCL_M0	3.3V	MIPI DSI 1——I2C5 时钟	I2C5_SCL_M0
27	1U3	GPIO3_B4_d	I2C5_SDA_M0	3.3V	MIPI DSI 1——I2C5 数据	I2C5_SDA_M0
29	AE2	GPIO4_B3_d	I2C4_SCL_M0	3.3V	eDP 触摸 I2C4 时钟	I2C4_SCL_M0
31	AF2	GPIO4_B2_d	I2C4_SDA_M0	3.3V	eDP 触摸 I2C4 数据	I2C4_SDA_M0
33	-	-	GND	-	地	GND
35	B35	GPIO2_A7_u	GPIO2_A7	3.3V	MIPI CSI 0 摄像头复位引脚, 可复用为 SDMMC1_CMD、UART9_RX_M0	CAM0_nRST
37	AG37	GPIO0_A5_d	PCIE20_CLKREQn_M0	3.3V	PCIE2.0 CLKREQN 信号	PCIE20_CLKREQn_M0
39	1R16	GPIO0_B6_u	PCIE20_PERSTn_M0	3.3V	PCIE2.0 (MINI PCIE) 热插拔检测	PCIE20_PERSTn_M0
41	B37	GPIO2_B0_d	GPIO2_B0	3.3V	MIPI CSI 1 摄像头复位引脚, 可复用为 SDMMC1_CLK、UART9_TX_M0	CAM1_nRST
43	F37	GPIO2_B5_u	GPIO2_B5	3.3V	RS485-1 接收/发送片选控制信号	UART1_DIR
45	G37	GPIO2_B6_u	GPIO2_B6	3.3V	RS485-2 接收/发送片选控制信号	UART6_DIR
47	D38	GPIO2_B7_d	GPIO2_B7	3.3V	用户 LED3	LED2
49	A37	GPIO2_C0_d	GPIO2_C0	3.3V	用户 LED4	LED3
51	B36	GPIO2_C1_d	GPIO2_C1	3.3V	MIPI DSI 1 防止撕裂效应信号, 对于 video 模式发像素数据的 MIPI 屏不需要该信号; 可复用为 I2S2_MCLK_M0、UART7_RTSn_M0、SPI2_CLK_M0	DSI1_TE
53	C37	GPIO2_C2_d	GPIO2_C2	3.3V	MIPI DSI 1 显示复位信号, 可复用为 I2S2_SCLK_TX_M0、UART7_CTSn_M0、SPI2_MISO_M0	DSI1_RST
55	1D19	GPIO2_C3_d	GPIO2_C3	3.3V	MIPI DSI 1 触摸中断信号, 可复用为 I2S2_LRCK_TX_M0、UART9_RTSn_M0、SPI2_MOSI_M0	CTP1_INT
57	1B20	GPIO2_C4_d	GPIO2_C4	3.3V	MIPI DSI 1 触摸复位信号, 可复用为 I2S2_SDO_M0、UART9_CTSn_M0、SPI2_CS0_M0	CTP1_RST
59	1R16	GPIO0_B6_u	PCIE20_PERSTn_M0	3.3V	PCIE2.0 (MINI PCIE) 热插拔检测	PCIE20_PERSTn_M0
61	1T4	GPIO3_B5_d	MINIPCIE_nWDISABLE	3.3V	MINI PCIE 射频禁止控制信号	MINIPCIE_nWDISABLE
63	1V3	GPIO3_A7_d	GPIO3_A7	3.3V	CAM1 使能引脚	CAM1_PWDN
65	AR7	GPIO3_B0_d	GPIO3_B0	3.3V	eDP 触摸中断信号	EDP_TP_INT
67	1U5	GPIO3_A1_d	GPIO3_A1	3.3V	USB2.0 HOST 电源使能信号	USB20_HOST_PWR_EN
69	-	-	GND	-	地	GND
71	-	-	GND	-	地	GND
73	-	-	GND	-	地	GND
75	-	-	GND	-	地	GND

77	-	-	GND	-	地	GND
79	-	-	GND	-	地	GND

表 3-8 J4 连接器偶数引脚定义

PIN	BALL	GPIO	信号名称	VOL	引脚描述	默认功能
2	-	-	GND	-	地	GND
4	1P4	GPIO3_C5_d	GPIO3_C5 ^[3]	3.3V	PWM15_IR, 可复用为 UART7_RX_M1、I2S1_LRCK_RX_M2	PWM15_IR_M0
6	AB2	GPIO4_C0_d	GPIO4_C0 ^[3]	3.3V	可复用为 PWM11_IR_M1	GPIO
8	F38	GPIO2_B4_u	UART1_TX_M0	3.3V	RS485-1, UART1 发送 M0	UART1_TX_M0
10	1C20	GPIO2_B3_u	UART1_RX_M0	3.3V	RS485-1, UART1 接收 M0	UART1_RX_M0
12	-	-	GND	-	地	GND
14	1T2	GPIO3_C6_d	SDMMC2_D0_M0 ^[3]	3.3V	可复用为 I2S1_MCLK_M1	SDMMC2_D0_M0
16	1U1	GPIO3_C7_d	SDMMC2_D1_M0 ^[3]	3.3V	可复用为 I2S1_SCLK_TX_M1	SDMMC2_D1_M0
18	AP1	GPIO3_D0_d	SDMMC2_D2_M0 ^[3]	3.3V	可复用为 I2S1_LRCK_TX_M1	SDMMC2_D2_M0
20	AN2	GPIO3_D1_d	SDMMC2_D3_M0 ^[3]	3.3V	可复用为 I2S1_SDO0_M1	SDMMC2_D3_M0
22	AM2	GPIO3_D2_d	SDMMC2_CMD_M0 ^[3]	3.3V	可复用为 I2S1_SDI0_M1	SDMMC2_CMD_M0
24	AM1	GPIO3_D3_d	SDMMC2_CLK_M0 ^[3]	3.3V	可复用为 I2S1_SDI1_M1	SDMMC2_CLK_M0
26	-	-	GND	-	地	GND
28	1R1	GPIO4_A2_d	GMAC1_RXD3_M1	3.3V	GMAC1 接收数据 3	GMAC1_RXD3_M1
30	1P2	GPIO4_A1_d	GMAC1_RXD2_M1	3.3V	GMAC1 接收数据 2	GMAC1_RXD2_M1
32	1L2	GPIO4_B0_d	GMAC1_RXD1_M1	3.3V	GMAC1 接收数据 1	GMAC1_RXD1_M1
34	1N1	GPIO4_A7_d	GMAC1_RXD0_M1	3.3V	GMAC1 接收数据 0	GMAC1_RXD0_M1
36	AG2	GPIO4_B1_d	GMAC1_RXDV_CR_S_M1	3.3V	GMAC1 接收控制	GMAC1_RXDV_CR_S_M1
38	AJ2	GPIO4_A3_d	GMAC1_RXCLK_M1	3.3V	GMAC1 接收时钟	GMAC1_RXCLK_M1
40	-	-	GND	-	地	GND
42	AH2	GPIO4_A6_d	GMAC1_TXEN_M1	3.3V	GMAC1 发送控制	GMAC1_TXEN_M1
44	AK2	GPIO4_A0_d	GMAC1_TXCLK_M1	3.3V	GMAC1 发送时钟	GMAC1_TXCLK_M1
46	AL1	GPIO3_D7_d	GMAC1_TXD3_M1	3.3V	GMAC1 数据发送 3	GMAC1_TXD3_M1
46	AL2	GPIO3_D6_d	GMAC1_TXD2_M1	3.3V	GMAC1 数据发送 2	GMAC1_TXD2_M1
50	AJ1	GPIO4_A5_d	GMAC1_TXD1_M1	3.3V	GMAC1 数据发送 1	GMAC1_TXD1_M1
52	1N2	GPIO4_A4_d	GMAC1_TXD0_M1	3.3V	GMAC1 数据发送 0	GMAC1_TXD0_M1
54	-	-	GND	-	地	GND
56	AB1	GPIO4_C1_d	GMAC1_MCLKINOUT_M1	3.3V	GMAC1 PHY 125MHz 同步时钟输入	GMAC1_MCLKINOUT_M1
58	-	-	GND	-	地	GND
60	AC2	GPIO4_B7_d	GMAC1_MDIO_M1	3.3V	GMAC1 串行管理数据	GMAC1_MDIO_M1
62	1L1	GPIO4_B6_d	GMAC1_MDC_M1	3.3V	GMAC1 串行管理时钟	GMAC1_MDC_M1
64	-	-	GND	-	地	GND
66	Y2	-	USB2_HOST3_DP ^[1]	-	USB2_HOST3 数据正信号	USB2_HOST3_D+
68	Y1	-	USB2_HOST3_DM ^[1]	-	USB2_HOST3 数据负信号	USB2_HOST3_D-
70	-	-	GND	-	地	GND
72	V2	-	USB2_HOST2_DP ^[1]	-	USB2_HOST2 数据正信号	USB2_HOST2_D+
74	V1	-	USB2_HOST2_DM ^[1]	-	USB2_HOST2 数据负信号	USB2_HOST2_D-
76	-	-	GND	-	地	GND
78	-	-	GND	-	地	GND
80	-	-	GND	-	地	GND

3.6.3 鲁班猫 1 BTB 核心板引脚复用表

注：鲁班猫 1 BTB 核心板引脚具体复用功能，请查看开发板硬件资料内提供的 Excel 表格。

鲁班猫开发板资料可在《销售与服务联系》节中的资料页内的“Linux 系列-鲁班猫系列-LubanCat 卡片电脑”栏目获取。

点击链接跳转：《[LubanCat 卡片电脑—野火产品资料下载中心](#)》

获取方式 1：点击上方链接 > 找到在线文档资料 > 产品选型手册与硬件资料 > 关于本项目 > gitee 链接

获取方式 2：点击上方链接 > 找到云盘资料下载 > 跳转网盘链接 > 鲁班猫 > 2-硬件资料

鲁班猫 1 BTB 核心板引脚复用表路径：

hardware\LubanCat-核心板&底板款\LubanCat1-BTB 开发板\BTB 核心板

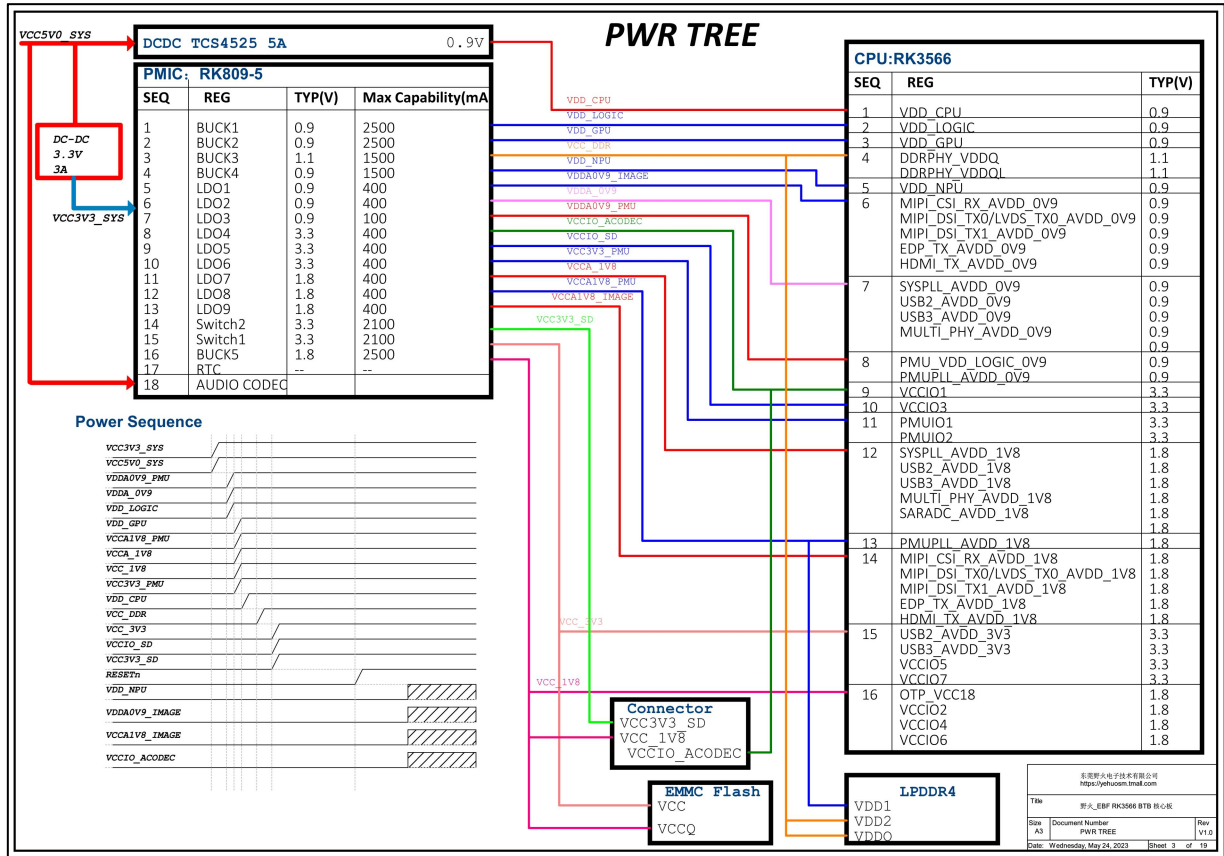
鲁班猫 1 BTB 核心板引脚复用表底色描述如下图所示：

底色含义解析			
位置	底色	底色描述	含义
复用功能	白色	白色	配套底板默认未使用该复用功能，对应行都为白说明底板未使用该引脚
	深蓝，淡色80%	深蓝，淡色80%	配套底板默认使用的复用功能
	橙色	橙色	供电/电源相关引脚
BTB 引脚编号	绿色	绿色	电源地
	红色	红色	核心板5V电源输入
	浅蓝色	浅蓝色	引脚信号电平/供电电平为3.3V
	红色，淡色40%	红色，淡色40%	引脚信号电平/供电电平为1.8V
	黄色	黄色	专用功能引脚
	白色，深色25%	白色，深色25%	空引脚，无功能

3.7 核心板硬件设计说明

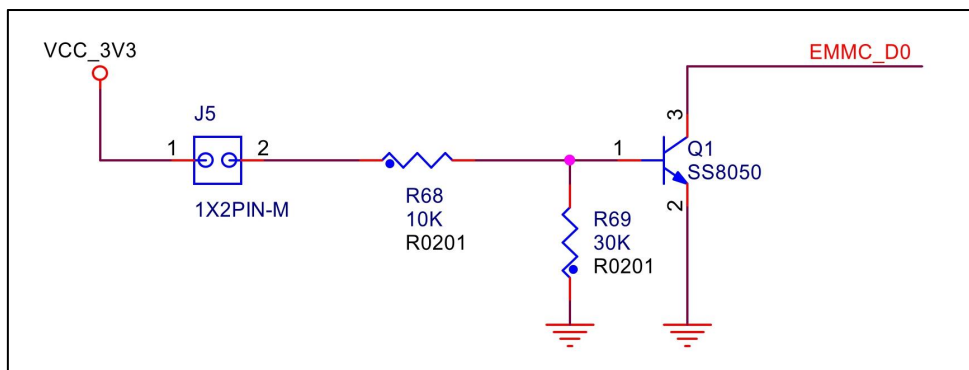
3.7.1 核心板供电

核心板供电参数为 5V@2A。核心板的供电由 VCC5V0_SYS 引脚输入，采用的 PMIC 为 RK809-5，采用的 DC-DC 电源芯片有 TCS4525、TP6327GS6，具体供电树如下图所示：



3.7.2 MaskRom 跳线

MaskRom 跳线位于核心板正面，丝印为 MASKROM，主要是方便系统进入 MaskRom 模式，来对 EMMC 进行镜像烧录/下载。具体烧录流程可参见第四章的 4.5 节“底板硬件使用说明”。MaskRom 跳线原理图如下图所示：



第四章 鲁班猫 1 BTB 底板介绍

4.1 底板外观图

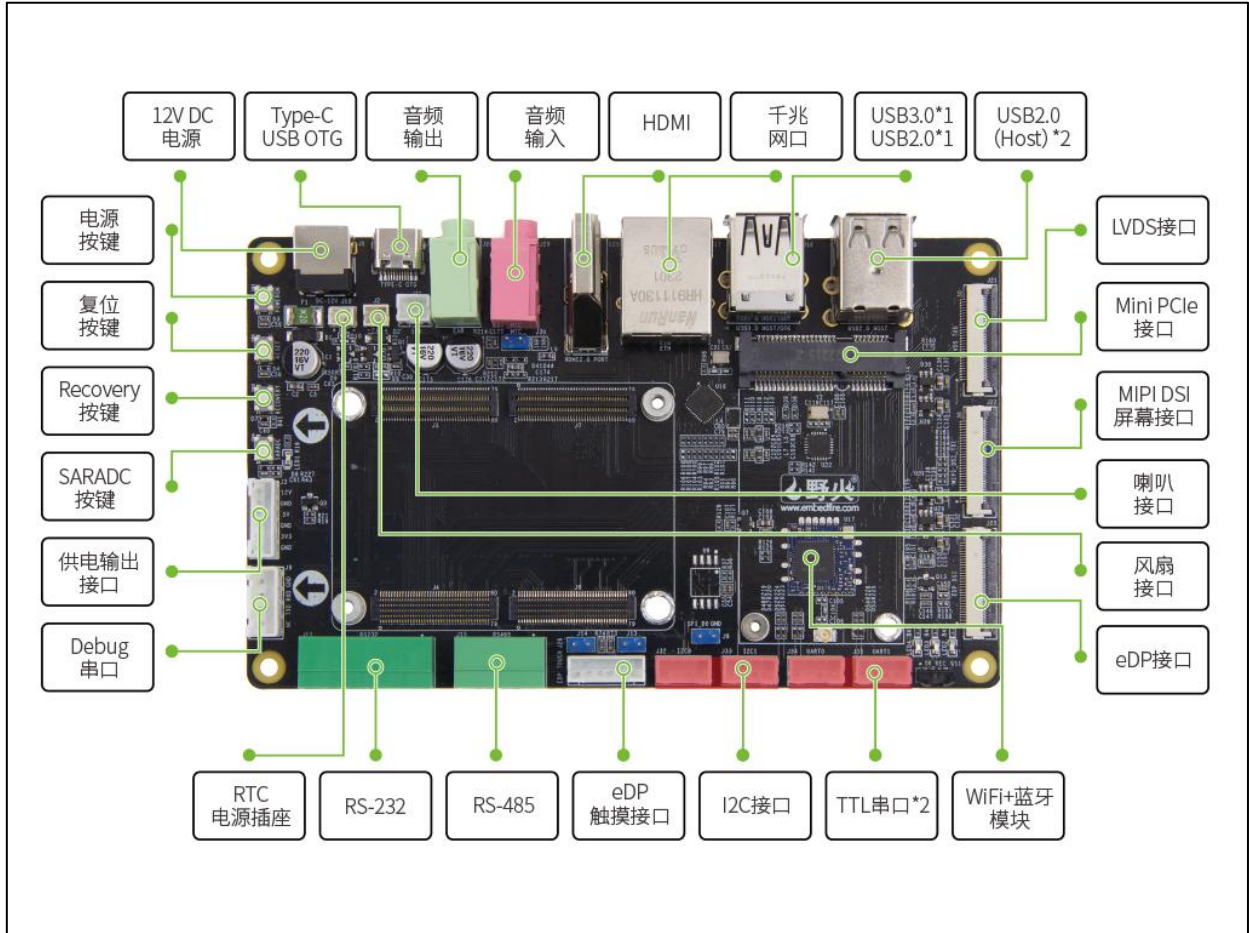


图 4.1-1 鲁班猫 1 BTB 底板正面视图

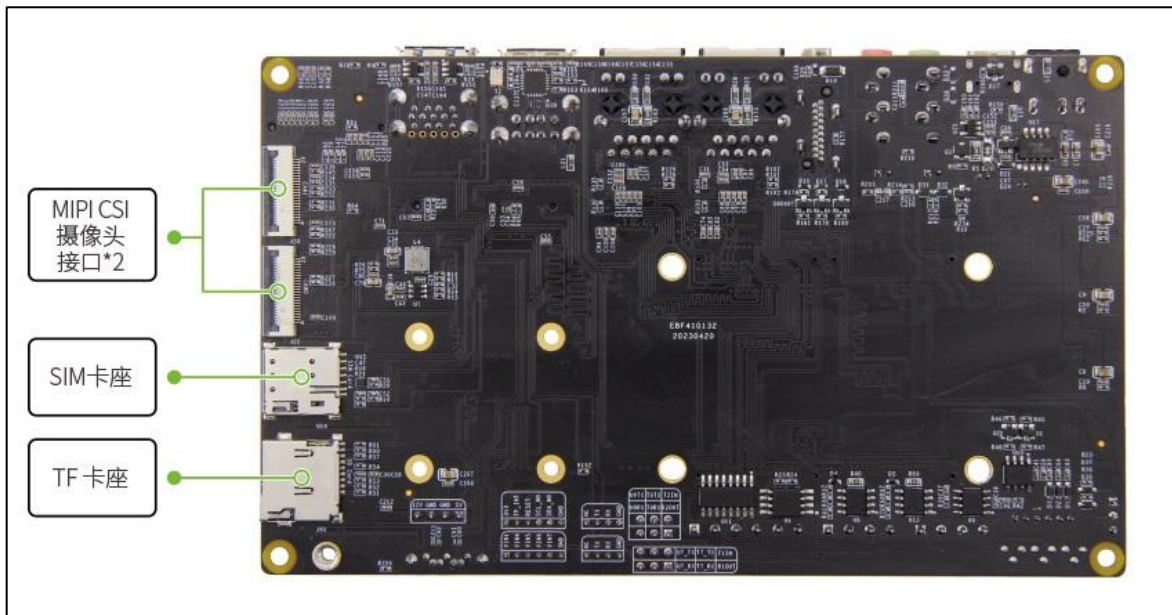


图 4.1-2 鲁班猫 1 BTB 底板背面视图

4.2 底板尺寸图

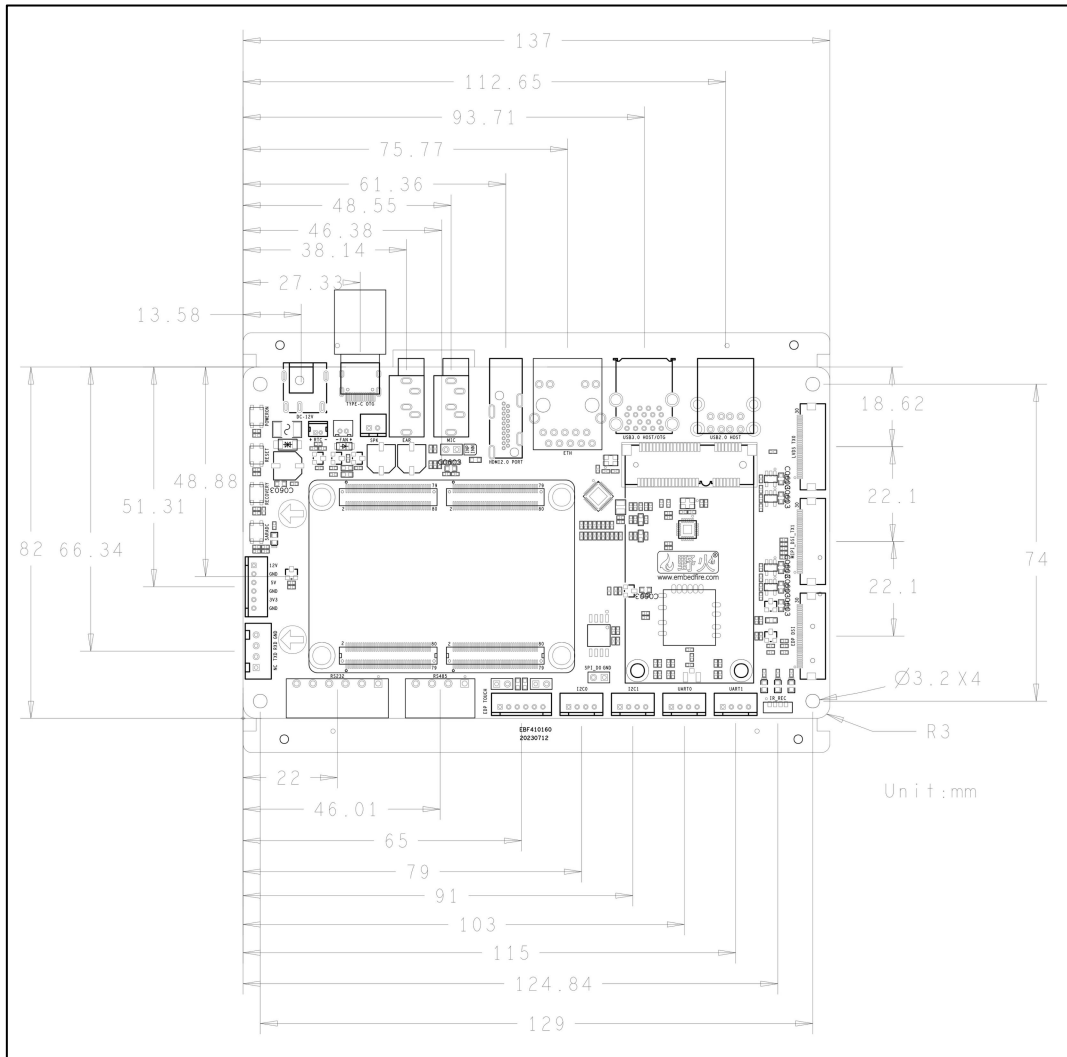


图 4.2-1 鲁班猫 1 BTB 底板正面机械尺寸图

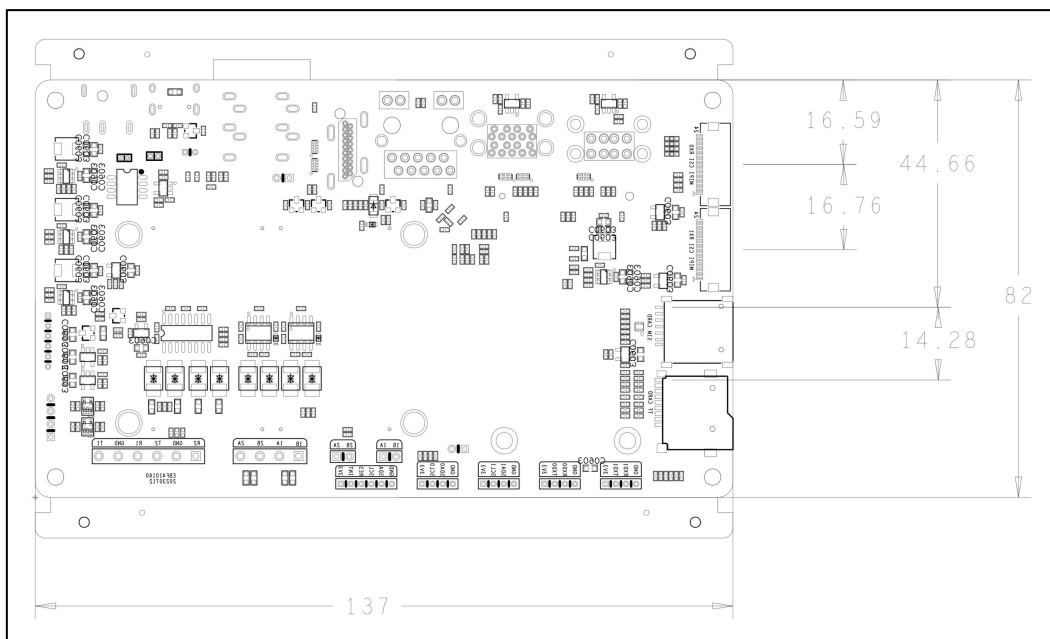


图 4.2-1 鲁班猫 1 BTB 底板背面机械尺寸图

4.3 底板硬件规格

鲁班猫 1 BTB 底板硬件规格	
电源	12V@1A (1A 及以上) 直流输入, DC 接口
HDMI	立式标准 HDMI 接口, 最大支持 4K@60Hz
eDP	eDP1.3 屏幕接口*1, eDP 触摸接口*1
LVDS	LVDS 屏幕接口*1
MIPI-DSI	MIPI 屏幕接口*1, 可插野火 MIPI 屏幕
MIPI-CSI/CAM	2 x MIPI CSI 2 Lanes 摄像头接口, 可插野火 MIPI 摄像头
以太网	千兆 * 1, 支持 10/100/1000Mbps
USB	1 x USB3.0 HOST 3 x USB2.0 HOST 1 x USB2.0 OTG
PCIe 接口	Mini-PCIe 接口, 可配合全高或半高的 WIFI 网卡、4G 模块或其他 Mini-PCIe 接口模块使用
Wi-Fi+蓝牙	板载 WiFi 蓝牙模块, 型号: RTL8821CU
SIM 卡座	Nano SIM 卡功能需要搭配 4G/5G 模块才能使用
音频	<ul style="list-style-type: none"> • 音频输出, 3.5mm 音频座*1 (绿) • 音频输入, 3.5mm 音频座*1 (红) • 麦克风: MIC 麦克风接口*1 • 扬声器: SPK 喇叭接口*1, 可接 1W 功率喇叭
串口	<ul style="list-style-type: none"> • Debug 串口*1 (UART2), 默认参数 1500000-8-N-1 • LVTTTL 串口*2 (UART7&UART9) • RS232*2 (UART3&UART4) • RS485*2 (UART1&UART6)
FAN	2Pin 1.5mm 规格的 5V 风扇接口
RTC	2Pin 1.25mm 规格的 RTC 电池接口
SPI Flash	默认不焊接, 预留 SPI Flash 焊盘, 用户可自行购买焊接
红外	板载 IRM-V838M3-C/TR1 红外遥控接收头, 支持红外遥控
TF 卡座	支持 Micro SD (TF) 卡启动系统, 最高支持 512GB
按键	1 x PWR(开关机)按键, 1 x RST(Reset)按键, 1 x REC(Recovery)按键, 1 x SARADC 用户按键
尺寸	137 x 82 mm

4.4 底板接口资源

功能	数量	参数
HDMI 2.0 输出	1	通过标准 HDMI 插座引出，总带宽为18Gbps，支持： <ul style="list-style-type: none"> • 720p@30Hz、@60Hz、@120Hz • 1080p@30Hz、@60Hz、@120Hz • 1440p(2K)@30Hz、@60Hz • 2160p(4K)@30Hz、@60Hz 稳定工作功耗约为0.25W，插入/拔出时瞬时功耗可达2.5W；
以太网	1	<ul style="list-style-type: none"> • 通过一个 RJ45 接口引出； • 支持 10/100/1000Mbps 数据传输速率； • 连接网线时，空载功耗约为0.4W，测速功耗约为0.8W；
USB3.0 Host (Type-A)	1	<ul style="list-style-type: none"> • 通过 Type-A USB 接口引出； • 1 路 USB3.1 Gen1，数据速率高达 5Gbps； • 最高支持2000mA电流输出；
USB2.0 Host (Type-A)	3	<ul style="list-style-type: none"> • 通过 Type-A USB 接口引出； • 支持高速(480Mbps)、全速(12Mbps)和低速(1.5Mbps)3 种模式； • 三个Type-A USB接口共用电源，最高支持2000mA电流输出；
USB2.0 OTG (Type-C)	1	<ul style="list-style-type: none"> • 通过 Type-C接口引出； • 支持USB2.0 OTG，可用于固件烧录；
MINI PCI-E	1	<ul style="list-style-type: none"> • MINI PCI-E 的pcie类型: PCIe 2.0 x 1，最高支持 5Gbps 数据速率； • 可配合全高或半高的WIFI网卡、4G/5G模块使用； • 可复用为msata接口，用于连接msata硬盘； • 最大支持输出2.5A连续电流和3A峰值电流；
MIPI DSI	≤2	<ul style="list-style-type: none"> • 接口规格为30Pin 0.5mm间距的FPC排座 • 支持 4 lanes 输出，单MIPI模式最高分辨率为1920x1080@60fps； • 适配野火5.5寸MIPI 屏，分辨率为 1080x1920@60fps； • MIPI DSI 0与LVDS 0复用；
LVDS	1	<ul style="list-style-type: none"> • 支持VESA/JEIDA LVDS数据格式传输； • 物理接口同MIPI DSI，需搭配转接板与LVDS屏幕连接；
eDP	1	<ul style="list-style-type: none"> • 屏幕接口规格为30Pin 0.5mm间距的FPC排座； • 触摸接口规格为PH-6A，间距:2mm 1x6P 直插； • 需要搭配eDP屏线使用，最高支持2560x1600@60Hz；
CAM/MIPI CSI	2	<ul style="list-style-type: none"> • 通过mipi csi接口引出，接口规格为24Pin 0.5mm间距的FPC排座； • 支持2 lanes 输入，每通道最大数据速率2.5Gbps； • 适配野火IMX415/OV8858摄像头、树莓派OV5647摄像头（需要搭载转接板）

WIFI&BT	1	<ul style="list-style-type: none"> 板载瑞昱TL8821CUB WiFi模块，支持Wi-Fi 5 + BT 4.2; 可自行添加支持 MINI PCI-E接口的WIFI&BT模块;
4G/5G	1	<ul style="list-style-type: none"> 支持 MINI PCI-E接口的4G/5G模块; 需搭配SIM卡使用;
Debug 串口	1	<ul style="list-style-type: none"> 一路Debug串口，默认参数1500000-8-N-1; 接口规格为XH2.54-4P，间距:2.54mm 1x4P 直插;
UART	2	<ul style="list-style-type: none"> 连接器规格为PH-4A，间距:2mm 1x4P 直插; 可用串口：UART7、UART9; 最高波特率可达 4Mbps;
RS485	2	<ul style="list-style-type: none"> 通过 RS485 收发器引出 2 路 RS485 总线; 两路 485 信号集合到一个接口上，接口型号为WJ15EDGRC-3.81-4P; 可用串口：UART1、UART6;
RS232	2	<ul style="list-style-type: none"> 通过 RS232 收发器引出 2 路 RS232总线; 两路 232 信号集合到一个接口上，接口型号为WJ15EDGRC-3.81-6P; 可用串口：UART3、UART4;
I2C	2	<ul style="list-style-type: none"> 连接器规格为PH-4A，间距:2mm 1x4P 直插; 可用：I2C2、I2C3; 支持 7 位和 10 位地址模式; 标准模式数据传输速率可达100 Kbps，在快速模式下高达400 Kbps;
SIM 卡	1	<ul style="list-style-type: none"> 支持Nano SIM卡，需搭配4G/5G模块才能使用
TF 卡	1	<ul style="list-style-type: none"> 支持TF卡启动系统，最高支持512GB，速度SDR104 实际受限于卡;
音频输入	1	<ul style="list-style-type: none"> 通过3.5mm耳机接口引出，粉红色，连接器型号为PJ-325C5-G;
音频输出	1	<ul style="list-style-type: none"> 通过3.5mm耳机接口引出，青色，连接器型号为PJ-325C5-G;
麦克风	1	<ul style="list-style-type: none"> 通过2.54mm 2P排针引出，与3.5mm耳机接口音频输入共用信号;
扬声器	1	<ul style="list-style-type: none"> 通过XH2.54-2P接口引出，输出功率1W;
电源输出	1	<ul style="list-style-type: none"> 输出接口规格为PH-6A，间距:2mm 1x6P 直插; 最高支持3.3V@1A、5V@1A、12V@1A输出; 具体输出能力与主电源供电能力有关;
RTC	1	<ul style="list-style-type: none"> 板载 RTC 接口，用于连接 2Pin 1.25mm 接口的 RTC 电池
FAN	1	<ul style="list-style-type: none"> 板载风扇接口，支持2Pin 1.5mm 规格接口的 5V 风扇

注 1: 表中参数/数量为硬件设计或 CPU 的理论最大值，其中多数功能引脚为复用关系;

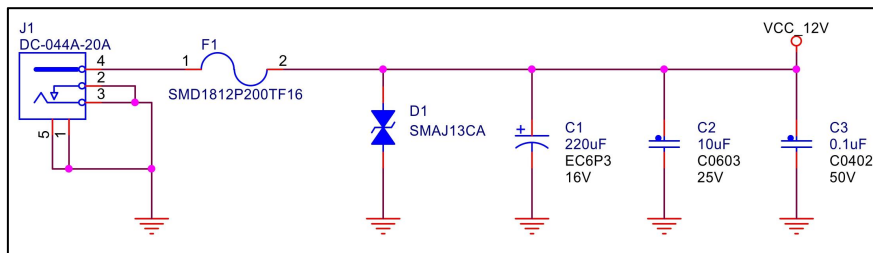
注 2: MINI PCI-E 接口接 WiFi 模块时，走的是 pcie 协议; MINI PCI-E 接口接 4G/5G 模块时，虽然物理连接接口为 MINI PCI-E，实际走的是 usb 协议;

注 3: 以上外设接口展示的功耗表示接上该外设时系统增加的功耗值。

4.5 底板硬件使用说明

4.5.1 电源

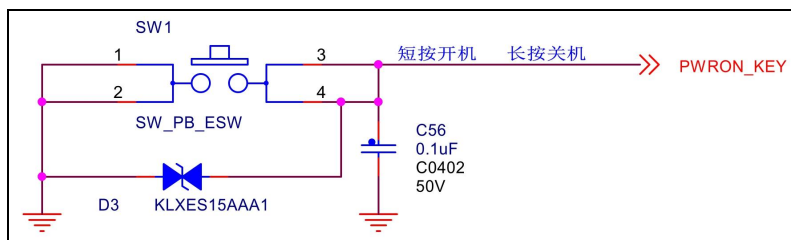
鲁班猫 1 BTB 底板推荐供电参数为 12V@1A（1A 及以上），标配为 12V 2A 电源适配器，电源接口规格为 DC-044A-20A，支持的 DC 头规格为 DC5.5*2.5 和 DC5.5*2.1。电源输入后级紧接着一根自恢复保险丝，型号为 SMD1812P200TF16，用于过载保护，跳闸电流为 4A，其后端型号为 SMAJ13CA 的瞬态抑制二极管(TVS)进行静电防护。其中，红色电源指示灯常亮表示电源输入正常，熄灭表示电源未连接。



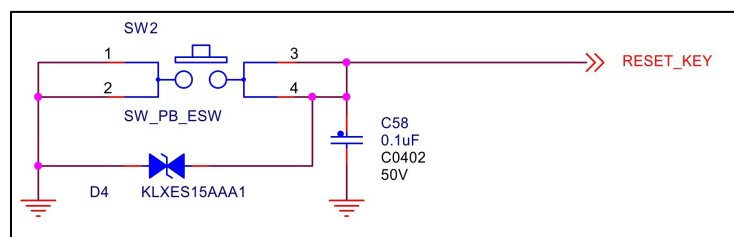
4.5.2 按键

鲁班猫 1 BTB 底板上共有四个按键，分别为开关机按键、复位按键、REC(Recovery)按键和用户 ADC 按键，在板卡上的丝印分别为 POWERON、RESET、RECOVERY 和 SARADC。

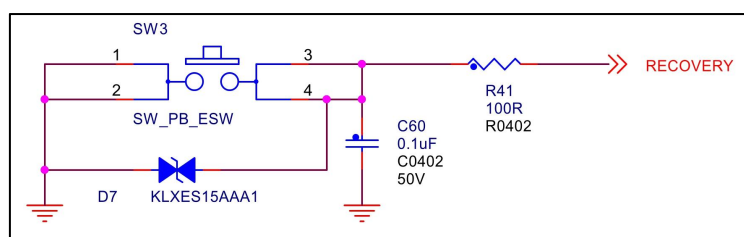
POWERON 按键，也叫电源开关机按键，其主要功能是作为系统的开关机按键，也可以通过设备树配置成休眠按键来使用。POWERON 按键原理图如下图所示，其中 PWRON_KEY 为核心板开关机信号输入，为方便调试，连接到按键 SW1 上。



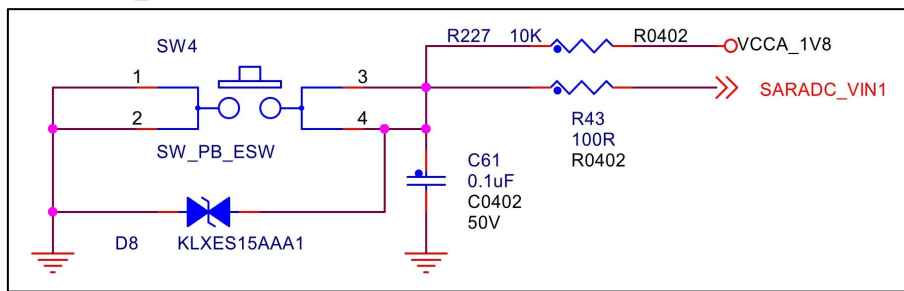
复位按键，其主要功能是让系统复位，然后重新启动。复位按键原理图如下图所示，其中 RESET_KEY 为核心板复位信号输入，为方便调试，连接到按键 SW2 上。



REC(Recovery)按键，主要是方便系统进入 Recovery 模式，来对 EMMC 进行镜像烧录/下载。REC 按键原理图如下图所示，其中 RECOVERY 为核心板 SARADC_VIN0 信号输入，为方便调试，连接到按键 SW3 上。



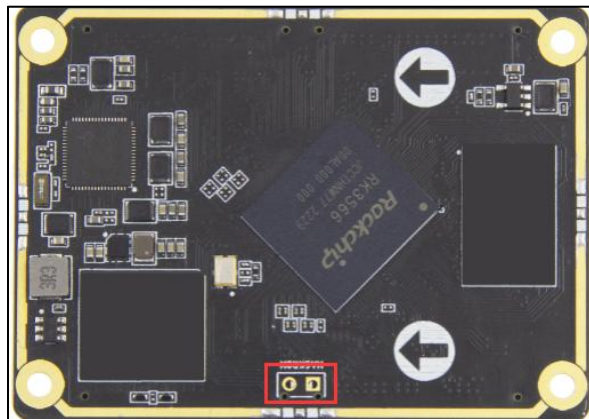
SARADC 按键，为用户自定义按键，主要是为了满足用户对按键功能开发的需求。该按键的输入信号来自核心板的 SARADC_VIN1，并连接了上拉电阻，SARADC 按键原理图如下图所示。



4.5.3 EMMC 烧录

目前鲁班猫 1 BTB 支持的烧录方法有 MaskRom 烧录和 Recovery 烧录。

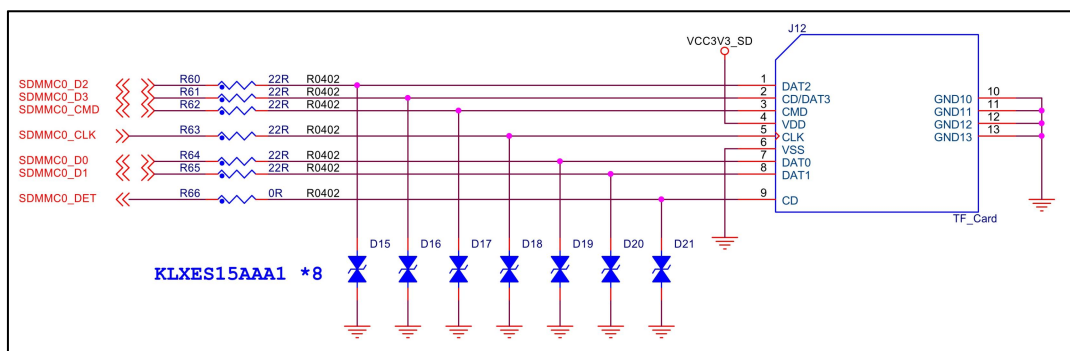
MaskRom 烧录方法是，打开瑞芯微开发工具，断电状态下先从 Type-C OTG 口插入数据线，用镊子等工具短接核心板上的 MaskRom 跳线，然后在电源 DC 口插入电源线，当电脑瑞芯微开发工具界面提示识别到 MaskRom 设备时，即可松开短接的 MaskRom 跳线，进行下一步的镜像烧录。



Recovery 烧录方法是，打开瑞芯微开发工具，断电状态下先从 Type-C OTG 口插入数据线，然后摁住 Recovery 按键，在电源 DC 口插入电源线，当电脑瑞芯微开发工具界面提示识别到 LOADER 设备时，即可松开按键，进行下一步的镜像烧录。

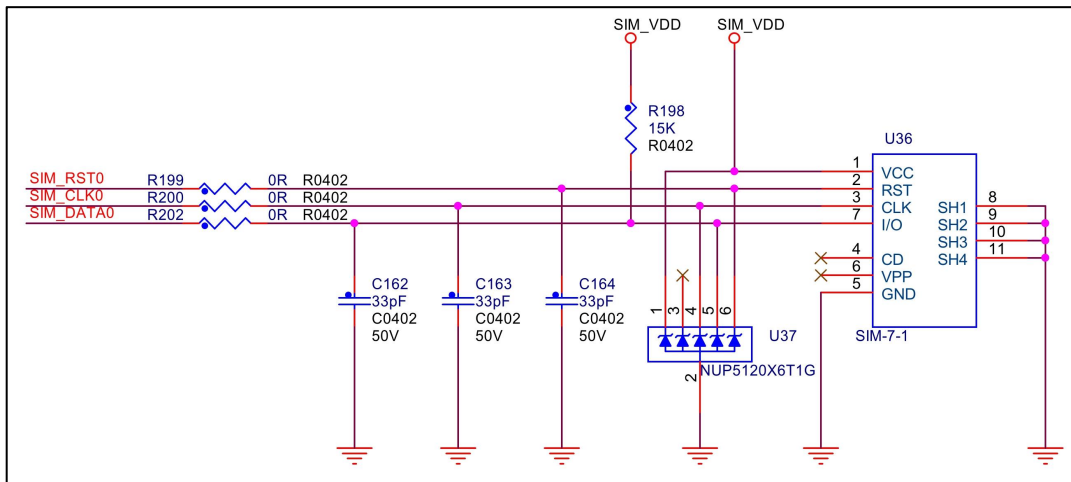
4.5.4 TF Card

TF 卡槽位于底板背面，为自弹式 TF 卡座，最大支持 512G 的 Micro SD 卡(TF 卡)，支持系统启动与存储。当 TF 卡作为系统启动卡，系统运行过程中，切勿随意拔插 TF 卡。经测试，部分闪迪 TF 卡作为 Android 系统启动卡时，会卡在开机界面无法进入系统，如果有需求使用 TF 卡运行 Android 系统，建议选购三星、铠侠、金士顿等其他品牌的 TF 卡。



4.5.5 SIM Card

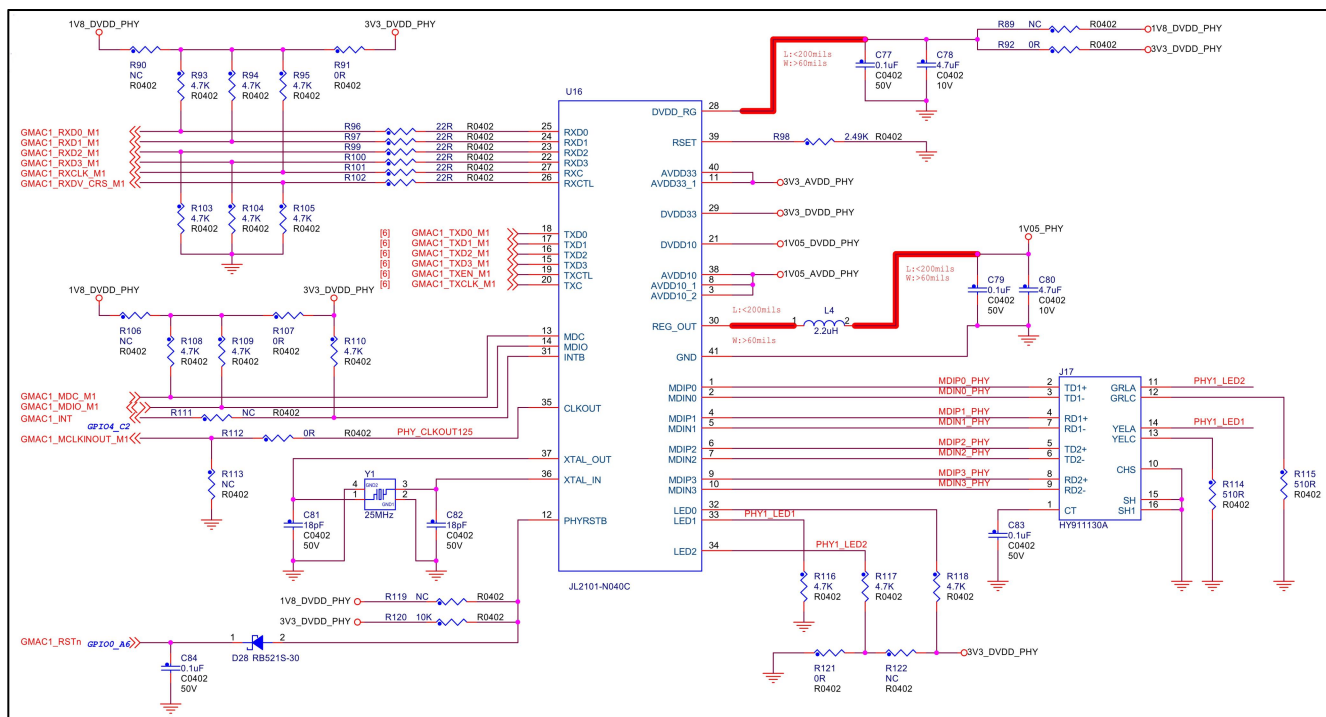
SIM 卡槽位于主板背面 TF 卡座旁，支持的 SIM 卡尺寸为 Nano SIM，其信号线通过 0 欧电阻，直接与 MINI PCI-E 接口相连，SIM 卡支持移动、联通、电信，需要搭配 MINI PCI-E 接口的 4G/5G 模块才能实现 4G/5G 通讯功能。



4.5.6 以太网

鲁班猫 1 BTB 底板板载 PHY 芯片 JL2101-N040C，引出了 1 个 RJ45 接口，支持 10/100/1000Mbps 数据传输速率。板载的 RJ45 接口有两个 LED 指示灯，由 PHY 芯片来控制。正常的工作模式描述如下：

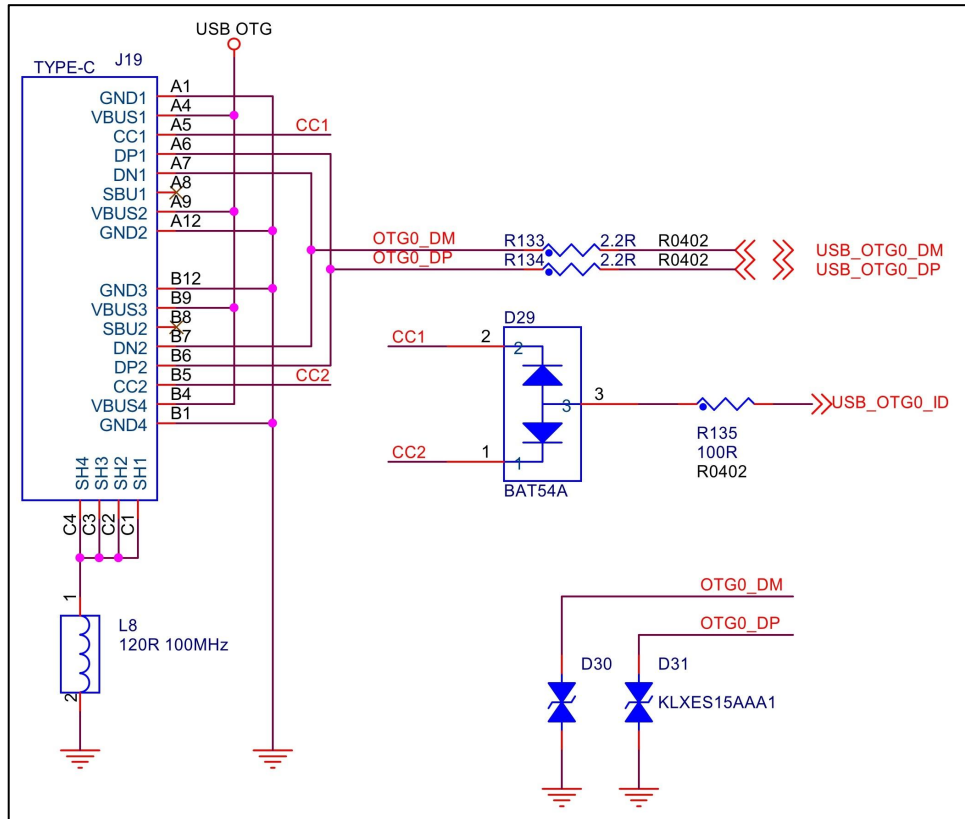
单灯模式：左边绿灯表示千兆网络连接/传输状态，右边黄灯表示百兆网络连接/传输状态，闪烁表示有数据收发，其闪烁频率跟实时数据收发量有关。该模式下，会根据具体的网络连接情况，只亮起对应那一个的 LED 指示灯，因此可以通过观察哪个 LED 亮起来判断鲁班猫连接的是千兆网还是百兆网。



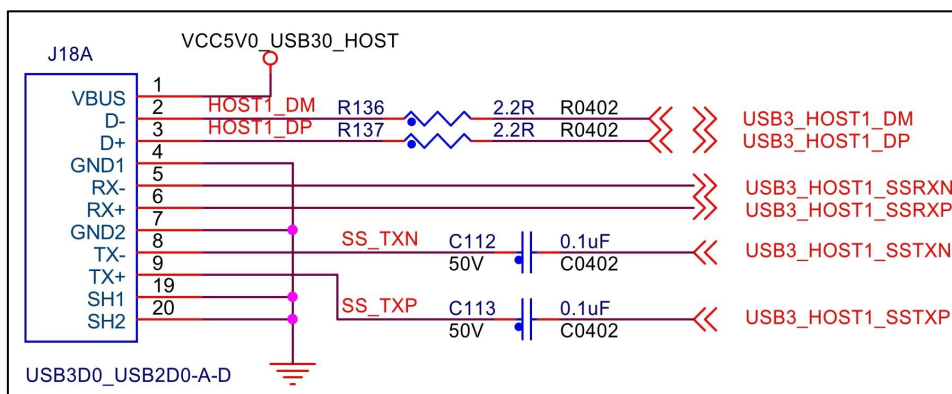
4.5.7 USB2.0/3.0

RK3566 芯片内置一个 USB2.0 OTG 控制器、两个 USB2.0 HOST 控制器和一个 USB3.0 HOST 控制器。

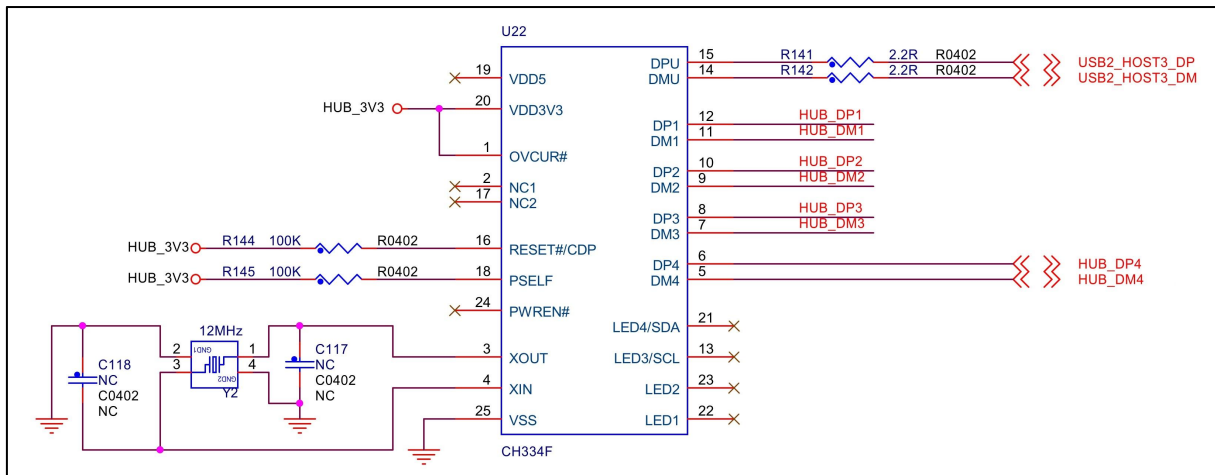
一路 USB2.0 OTG 连接到了底板板载 Type-C 接口，可作为固件下载端口和 OTG 调试端口，可用于固件的 Emmc 烧录和安卓镜像的 OTG 调试。



一路 USB3.0 HOST 控制器连接到了板载 USB 3.0 接口；板载 USB3.0 接口为 USB3.2 Gen1，相当于 USB3.1 Gen1 和 USB3.0，最高数据速率可达 5Gbps，并向下兼容 USB2.0。



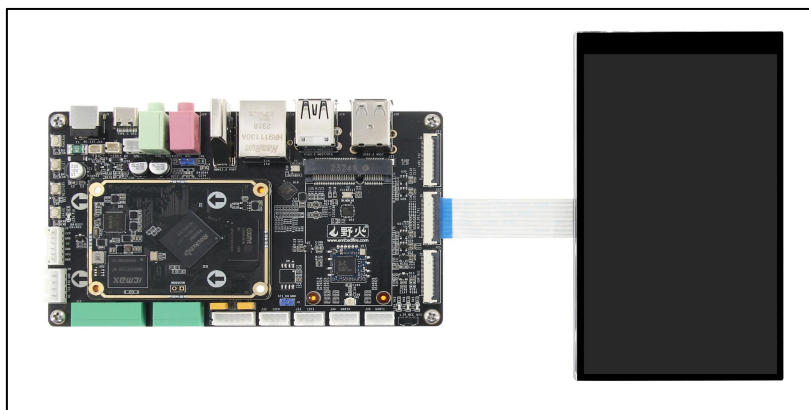
一路 USB2.0 HOST 控制器 USB2_HOST2 信号连接到了板载 WiFi 模块 TL8821CUB；剩下的一路 USB2_HOST3 信号连接到了一块 USB2.0 HUB 芯片——CH334F，然后 USB HUB 芯片转接出了四路 USB2.0 信号，其中的三路分别连接到了板载的另外三个 USB2.0 接口上，还有一路则连接到了板载的 MINI PCI-E 接口上。板载 USB2.0 接口支持高速(480Mbps)、全速(12Mbps)和低速(1.5Mbps) 3 种模式，系统会根据插入的设备自动选择合适的模式。



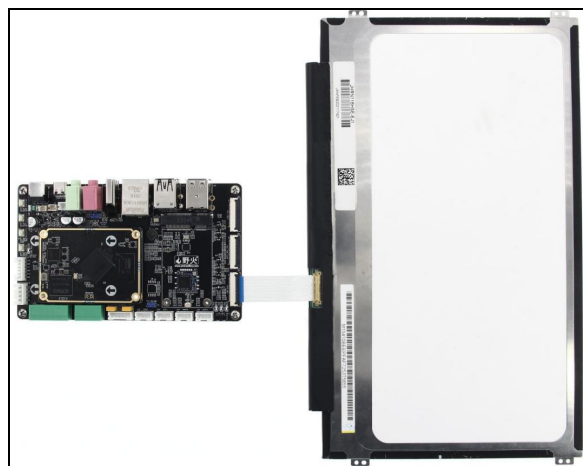
4.5.8 视频输出/显示

鲁班猫 1 BTB 底板的视频输出接口主要有 HDMI 接口、MIPI DSI 接口、eDP 接口和 LVDS 接口，其中标准 HDMI 接口可用于连接外置显示器，MIPI DSI 接口可用于连接鲁班猫适配的 MIPI 屏幕，eDP 接口可用于连接 eDP 屏幕，LVDS 接口可用于连接 LVDS 屏幕。

底板的 MIPI DSI 接口，使用的是 30Pin 0.5mm 间距的 FPC 排座，支持视频输出和触摸，单 MIPI 模式最高支持分辨率为 1920x1080@60fps。MIPI DSI 接口与 MIPI 屏幕的连接如图所示。



eDP 接口，使用的硬件接口和 MIPI DSI 接口一样，都是 30Pin 0.5mm 间距的 FPC 排座，最高支持 2560x1600@60Hz 视频输出。部分 eDP 屏幕是没有触摸功能的，需要额外搭配触摸板连接到板载 PH-6A 触摸接口才能实现触摸功能。eDP 接口需要搭配 30P 反向的 eDP 屏线与 eDP 显示屏连接。eDP 接口与无触摸功能 eDP 屏幕的连接如下图所示。

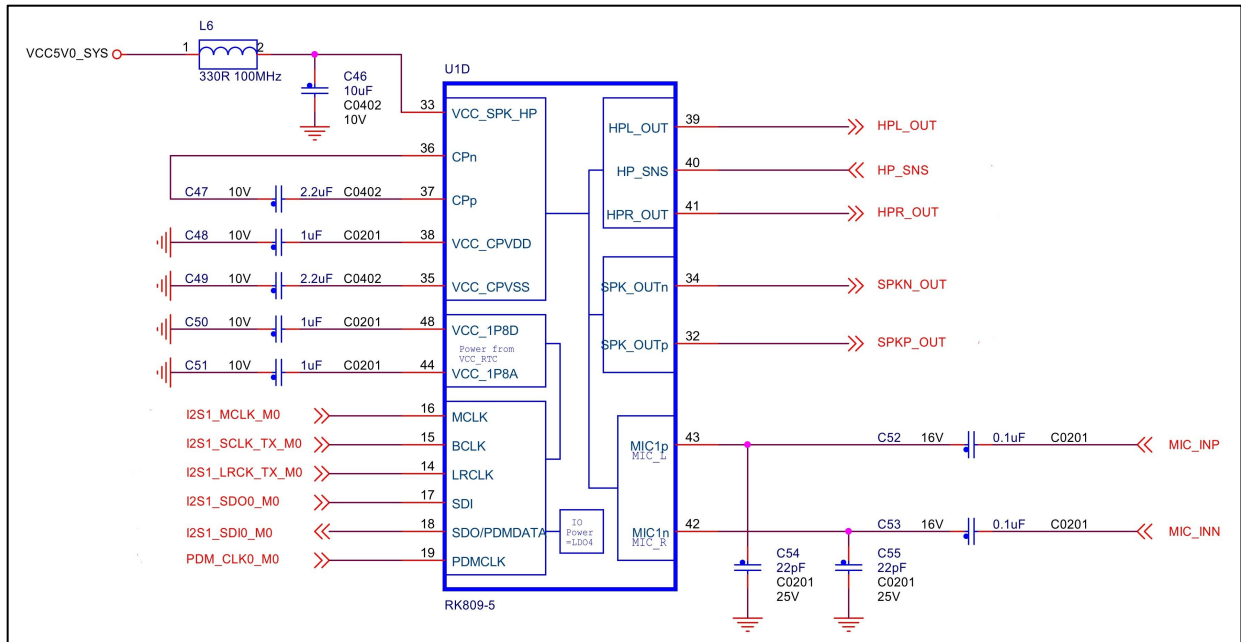


LVDS 接口，使用的硬件接口也是 30Pin 0.5mm 间距的 FPC 排座，支持视频输出和触摸。需要搭配野火 MIPI DSI 接口转 LVDS 接口转接板，才能与 LVDS 接口屏幕连接。

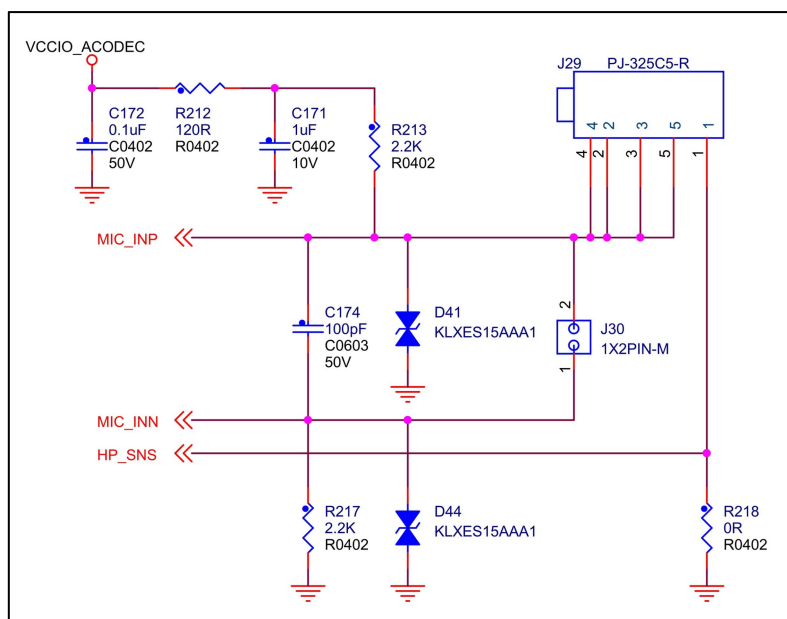
HDMI 接口视频输出方面，RK3566 芯片支持 HDMI 2.0，并向下兼容 HDMI 1.4，最大支持 4K@60Hz，支持视频输出和音频输出。鲁班猫 1 BTB 底板搭载的立式标准 HDMI 接口，可通过双头 HDMI 转接线，直接与搭载标准 HDMI 接口的显示器连接。

4.5.9 音频输入/输出

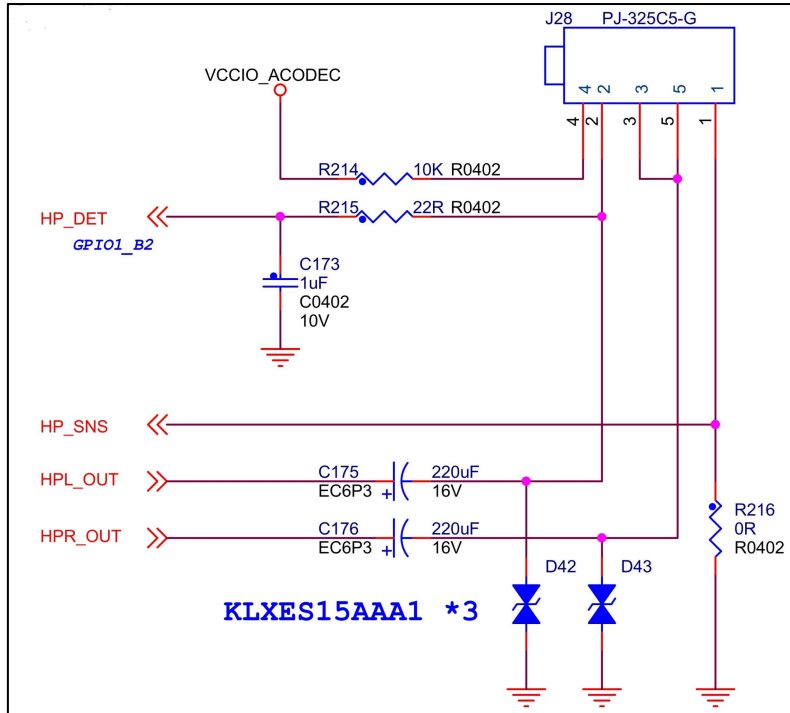
音频的输入/输出功能通过核心板的电源芯片 PMIC RK809-5 实现，芯片外围电路图如下图所示。



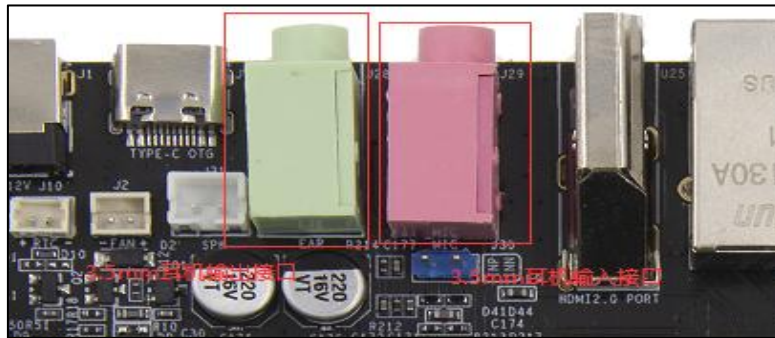
音频的输入接口主要有 3.5mm 耳机输入接口和板载的 MIC 麦克风排针接口。MIC_INP 为核心板麦克风负信号输入，MIC_INN 为核心板麦克风正信号输入，HP_SNS 为耳机参考地。其中 XH2.54 MIC 麦克风接口和 3.5mm 耳机输入接口共用 MIC_INP 和 MIC_INN 信号。音频输入外围电路如下图所示。



音频的输出接口为 3.5mm 耳机输入接口。该接口可以连接有线耳机，也可以通过 AUX 线连接功放。耳机输出接口外围电路如下图所示。

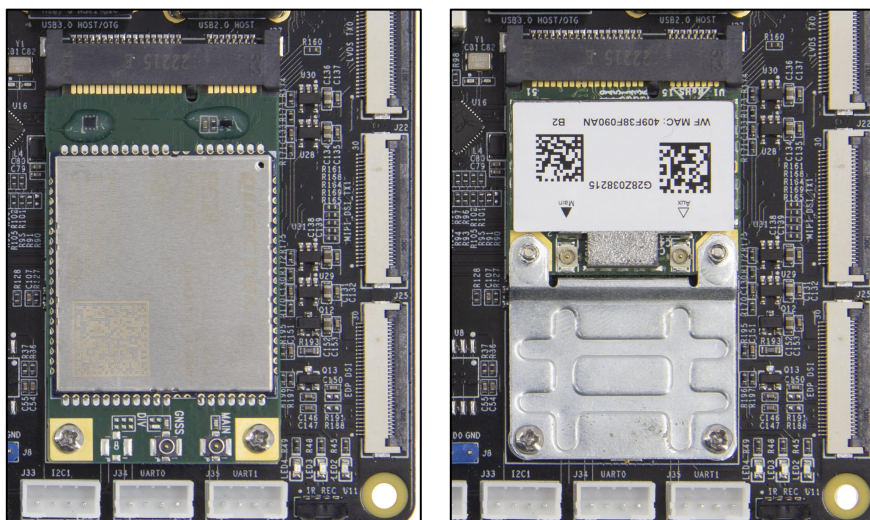


3.5mm 耳机输入接口、3.5mm 耳机输出接口和 MIC 麦克风排针接口位于主板正面 HDMI 接口旁，具体位置如下图所示。

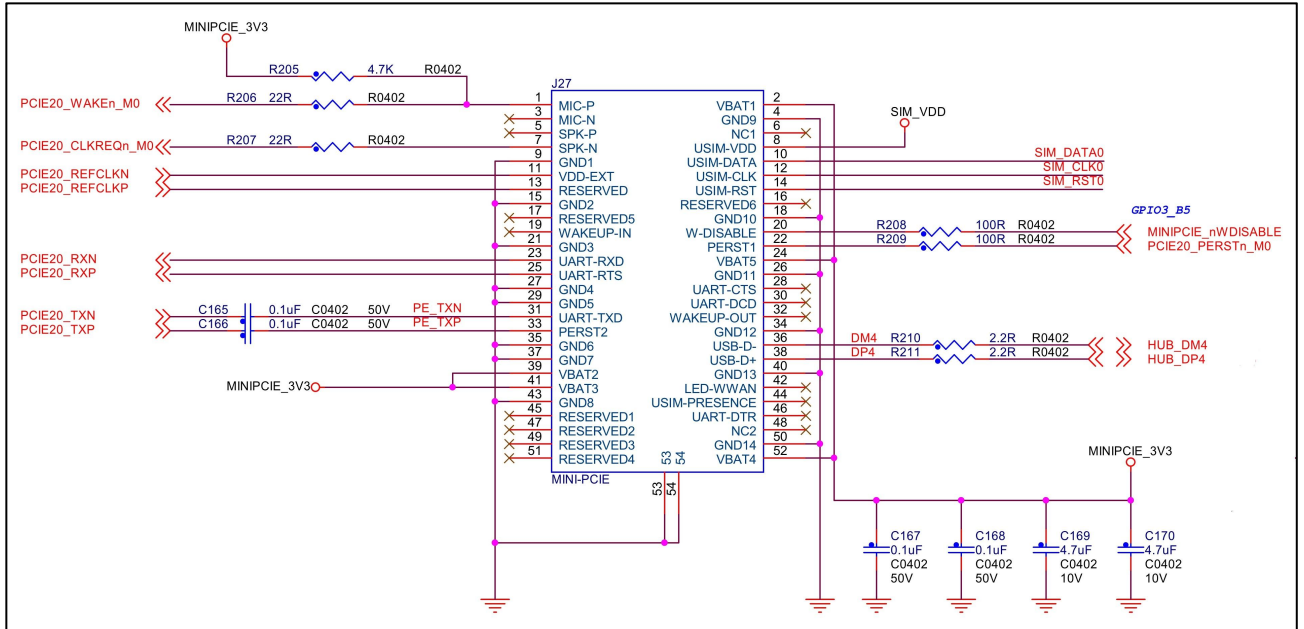


4.5.10 MINI PCI-E

MINI PCI-E 接口位于底板正面，MINI PCI-E 的 pcie 类型: PCIe 2.0 x 1，最高支持 5Gbps 数据速率；可配合全高或半高的 WIFI 网卡、4G/5G 模块使用；可复用为 msata 接口，用于连接 msata 硬盘。MINI PCI-E 接口与 4G 模块（左）和 WiFi 模块（右）连接如下图所示。



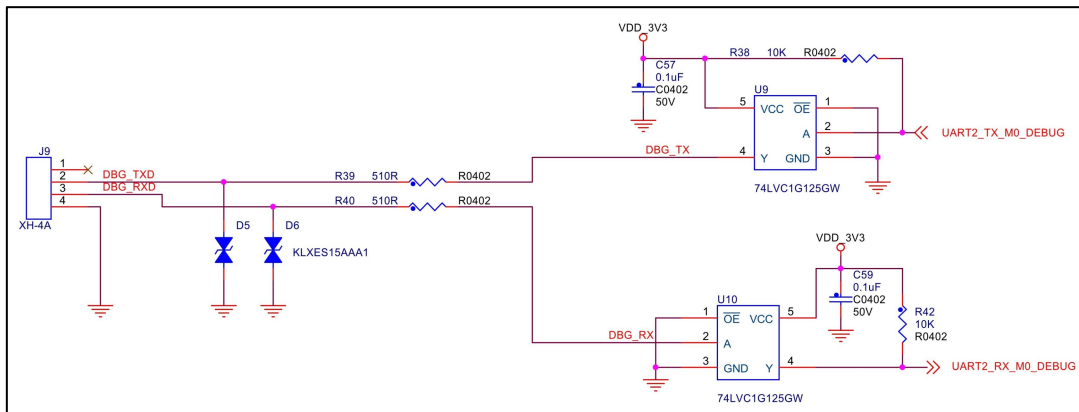
当 MINI PCI-E 接口接网卡模块时，走的是 pcie 协议；当该接口接 4G/5G 模块时，虽然物理连接接口为 MINI PCI-E，实际走的是 usb 协议；因为 msata 物理接口和 MINI PCI-E 的一样，同时 RK3566 芯片也能将 PCIE 复用为 SATA，所以该接口也能复用为 msata 接口。当 MINI PCI-E 接口接 msata 硬盘时，此时走的是 SATA 协议。MINI PCI-E 接口电路连接如下图所示。



4.5.11 Debug 调试串口

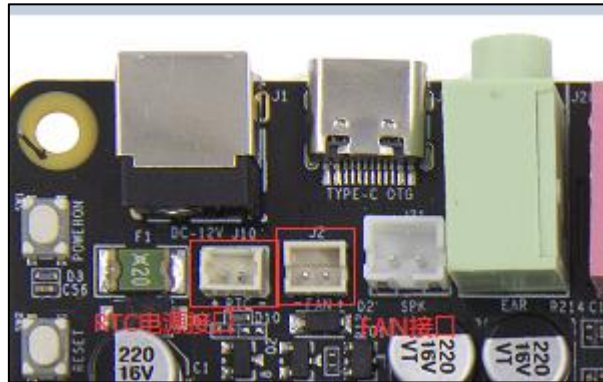
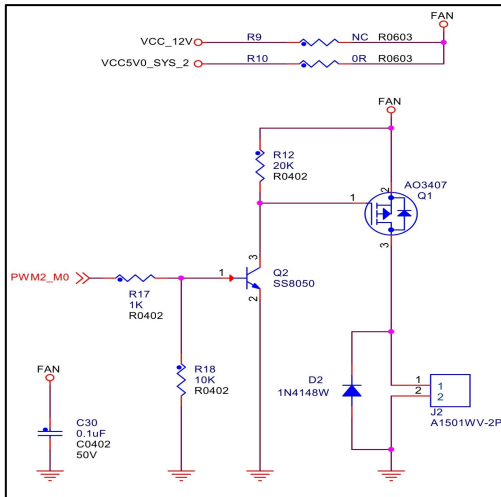
板载的 Debug 调试串口由一个 XH2.54-4P 排座引出，引脚丝印分别是 GND、RXD、TXD、NC。

核心板引出了 UART2_TX_M0_DEBUG 和 UART2_RX_M0_DEBUG，分别通过 74LVC1G125GW 线路驱动器和 560R 电阻连接到了板载的 TXD 和 RXD 排针引脚。当 IOFF 电路使输出失效时，可以防止在断电时通过该器件产生破坏性的回流电流。另外，在排针 TX 和 RX 端分别对地连接了一个 ESD 保护器件 KLVES15AAA1，有助于保护敏感的电子设备免受静电放电(ESD)的影响，而不会扭曲数据信号。



4.5.12 FAN 接口

底板电源接口旁边预留了一个 2Pin 1.5mm 规格的 5V 风扇供电接口，可通过 PWM2_M0 控制 SS8050 三极管的导通状态，从而控制 MOS 管的导通时间，实现风扇的转速控制。风扇接口正负极丝印位于板子正面，连接时注意观察，防止接反烧坏风扇。

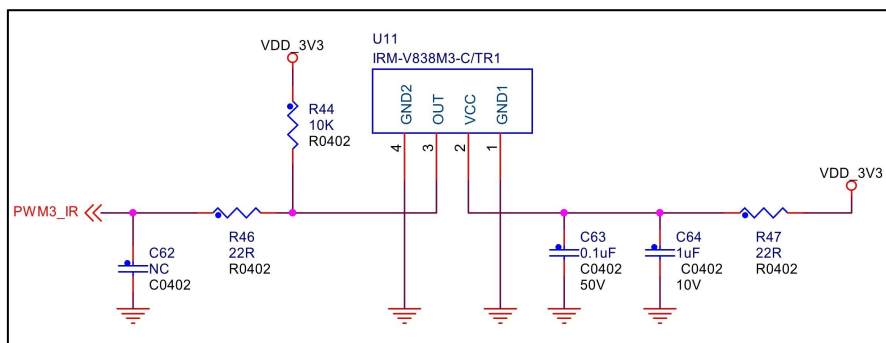


4.5.13 RTC 接口

底板预留了 2Pin 1.25mm 规格的 RTC 电池接口，可用于连接外部 RTC 电池，以实现更精准计时和更低功耗。RTC 接口正负极丝印位于板子正面，连接时注意观察。

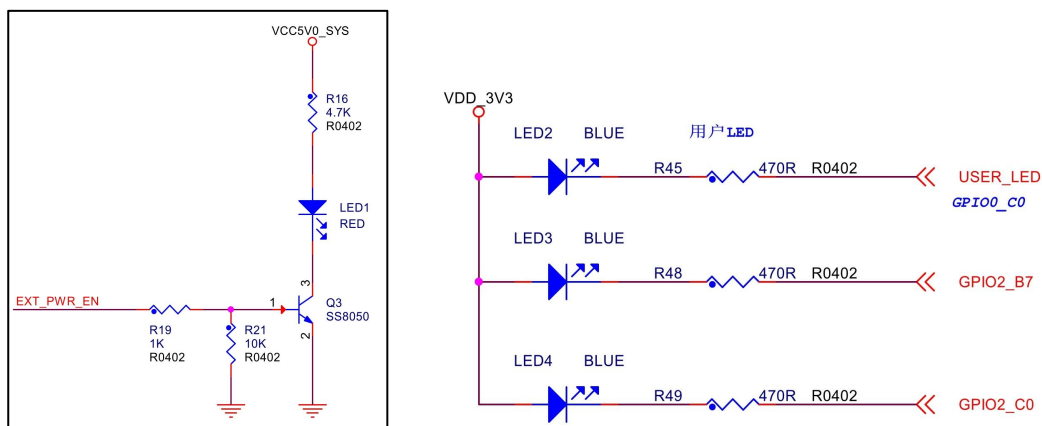
4.5.14 IR 红外

IR 红外接收头位于 eDP 接口旁，采用的是 IRM-V838M3-C/TR1 红外遥控接收头，IR 红外的接收信号由 PWM3_IR 引脚接收。如下图所示：



4.5.15 LED 指示灯

底板上四个 LED 指示灯，其中电源指示灯 1 个、用户指示灯 3 个。印有 LED4 丝印的 LED 灯为电源指示灯，印有 LED1、LED2、LED3 丝印的 LED 灯为用户指示灯。

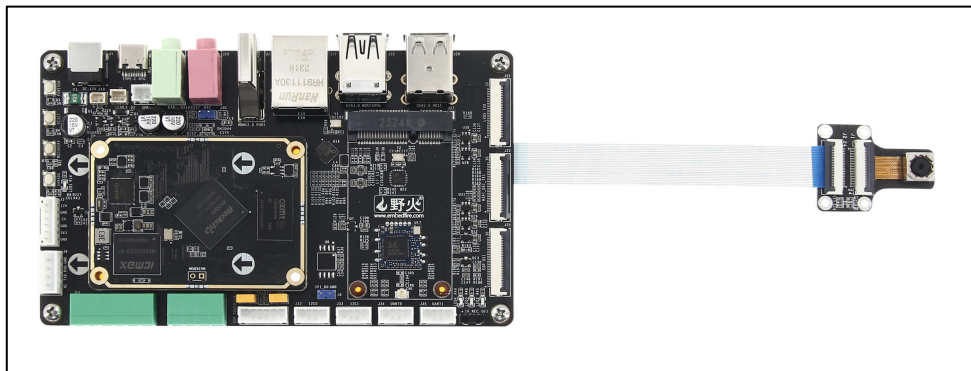


电源指示灯在核心板正常工作时为红色常亮，关机或断电时熄灭。三个用户指示灯皆为蓝色 LED。其中 LED1 默认作为系统状态指示灯（心跳灯），当系统正常开机后，状态指示灯会进入心跳模式，即一个周期闪烁两次。LED2 和 LED3 在未使用时，默认也是作为心跳灯进行闪烁。三个 LED 指示灯都为可编程控制指示灯，用户也可以自行通过指令/程序对这些指示灯进行控制。

4.5.16 摄像头

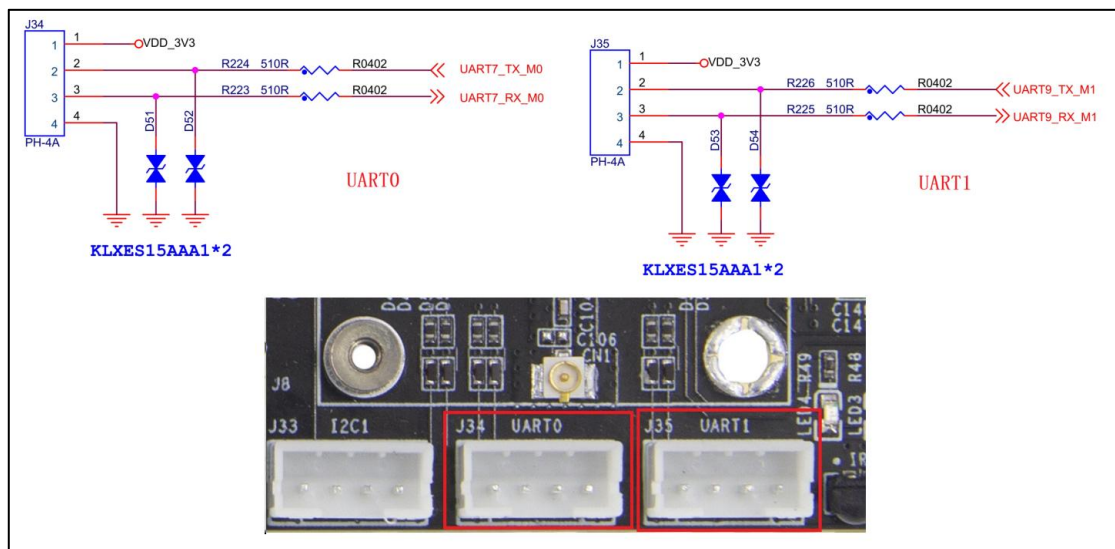
底板板载了两个摄像头接口，接口规格为 24Pin 0.5mm 间距的 FPC 插座，仅支持连接 mipi 摄像头。支持的摄像头型号有野火 IMX415/OV8858 摄像头、树莓派 OV5647 摄像头（需要搭载转接板）。

MIPI CSI 接口与摄像头模块的连接如下图所示。



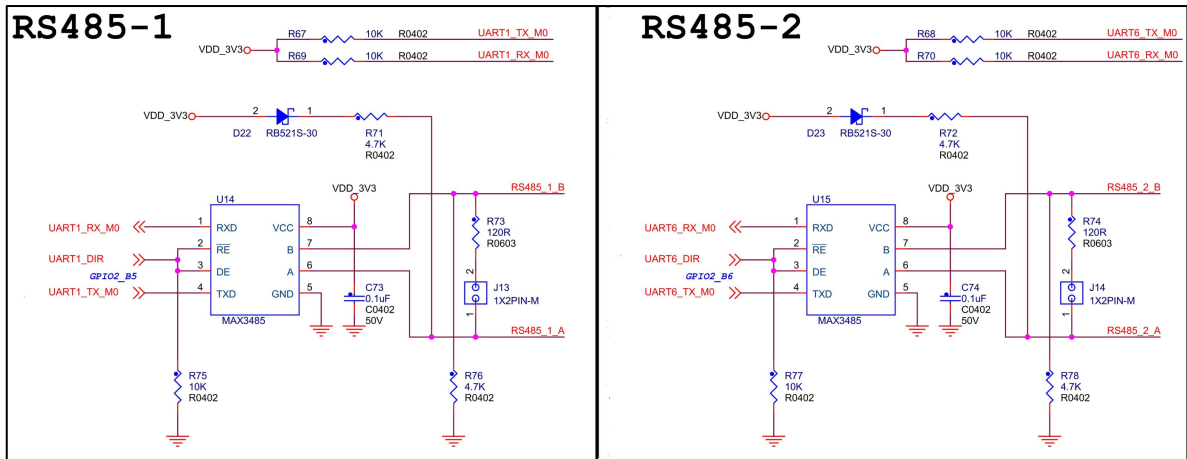
4.5.17 UART

底板板载了两个 UART 接口，连接器规格都为 PH-4A，正面丝印为 UART0 和 UART1，对应核心板的串口分别为 UART7_M0 和 UART9_M1。板载串口的引脚丝印位于底板背面，VCC 供电电压为 3.3V，硬件连接时注意串口的线序和供电。

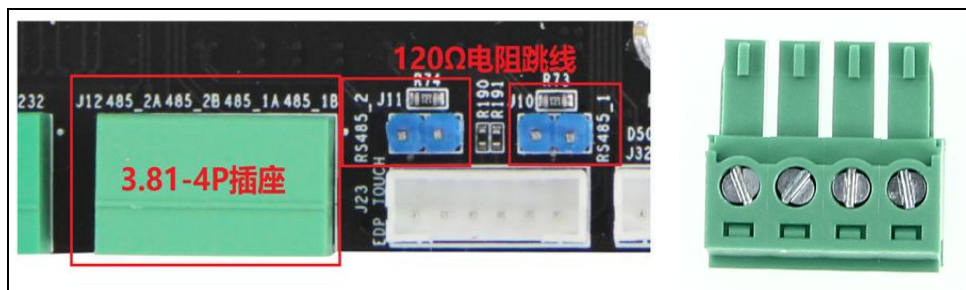


4.5.18 RS485

底板板载了一个 RS485 接口，支持两路 RS485 信号，对应核心板的串口分别为 UART1_M0 和 UART6_M0，采用的 485 收发芯片都为 MAX3485。485 总线上只需要主机端和总线末端加上一个 120 欧姆的电阻，相当于把墙改成格栅，信号来着之后会直接流过去而不是反射回去，这样可降低系统出错的可能性。下图为 RS485-1 和 RS485-2 原理图，其中，J10 和 J11 为一个 2P 2.54 间距的排针跳线，接上跳线帽则接通 A/B 相之间的 120 欧姆电阻。

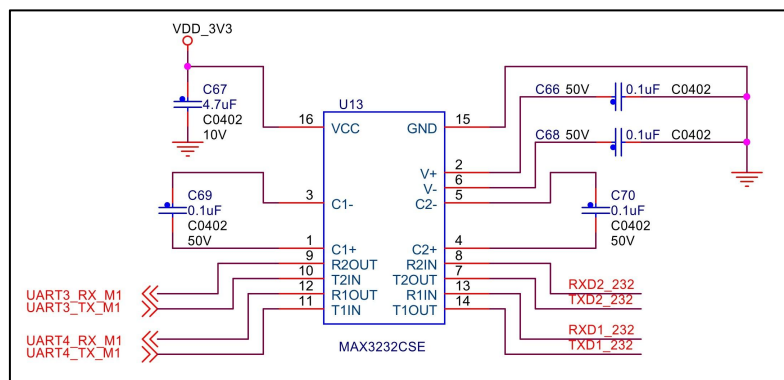


RS485 连接座型号为 WJ15EDGRC-3.81-4P，可搭配 3.81mm 间距的 4P 插头使用，使用的插头最好是无侧边锁紧的插头，以防与旁边的 232 插头干涉。推荐使用的 3.81mm 间距插头如下图所示，开发板默认配套接头。

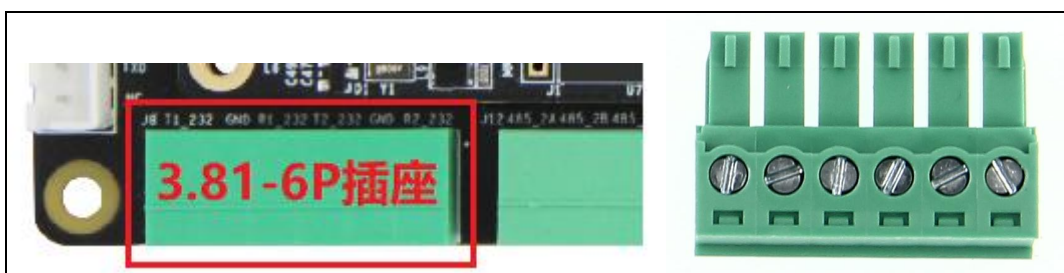


4.5.19 RS232

RS232 插座位于 RS485 插座旁，接口型号为 WJ15EDGRC-3.81-6P，可配合 3.81mm 间距的 6P 插拔式插头使用。RS232 通讯芯片采用的是 MAX3232CSE，支持两路 232 信号输出，对应核心板的串口分别为 UART3_M1 和 UART4_M1。下图为 MAX3232CSE 芯片外围电路原理图。



RS232 插座连接的插头可以选择非螺丝固定式的 3.81mm 间距的 6P 插拔式插头，如下图所示，开发板默认配套插头。



第五章 鲁班猫 1 BTB 整板参考功耗

5.1 Linux 各镜像整机功耗测试

(1) 测试内容:

- ①启动/待机功耗测试：系统从启动到进入系统后待机过程的测试；
- ②休眠功耗测试：测试的休眠方式为 freeze；
- ③满载功耗测试：采用 s-tui 和 stress 程序进行 40 分钟 CPU 四核满负载测试（CPU 单烤）；

(2) 测试环境:

测试环境温度为室温(15~25℃)，供电为原装 12V 2A 电源，测试时接的外设为 Debug 串口、HDMI、千兆网口。部分外设功耗见"4.4 底板接口资源"介绍。

表 5-1 鲁班猫 1 BTB Linux 各镜像整机功耗表

镜像		测试内容	工作电流(mA)		功耗(mW)		Soc 温度(℃)
系统	类型		瞬时峰值	稳定值	瞬时功耗	稳定功耗	开始/最高
Ubuntu20.04 (20231110)	lite	启动/待机测试	402.7	372.6	4918.9	4558.8	49.4(21)
		休眠测试	-	65.9	-	817.2	-
		满载测试	449.4	338.4	5539	4172	43.1/81.7
	xfce	启动/待机测试	392.7	357.9	4839.6	4409.7	57.2(24)
		休眠测试	-	66.2	-	621.6	-
		满载测试	490.5	390.8	6019.1	4804.9	54.4/82.2
	xfce-full	启动/待机测试	435.2	361.9	5358.9	4458	56.7(23)
		休眠测试	-	66.2	-	821.3	-
		满载测试	493.9	402.4	6075.4	4963.6	-
Ubuntu22.04 (202300723)	lite	启动/待机测试	399.7	380.1	4882.9	4645.8	55(22)
		休眠测试	-	114.3	-	1413.9	-
		满载测试	420.3	220.9	5124.6	2701.5	52.5/78.1
	xfce	启动/待机测试	410.4	348.3	5058.4	4298.5	68.8(27)
		休眠测试	-	110.4	-	1369.7	-
		满载测试	498.9	372.4	6062.2	4564.7	56.1/82.2
Debian10 (20231110)	lite	启动/待机测试	402.2	370.9	4959.2	4577.3	43.1(19)
		休眠测试	-	67.1	-	832.3	-
		满载测试	449.4	248	5495.7	3056.8	54.4/66.2
	xfce	启动/待机测试	407.4	353.7	4986.8	4337.3	53.8(21)
		休眠测试	-	66.6	-	820.6	-
		满载测试	445.2	244	5464.6	3008.8	55.6/70.6
	xfce-full	启动/待机测试	413.3	354.4	5097.2	4371.7	45.6(20)
		休眠测试	-	68.3	-	847.7	-
		满载测试	435	237	5371.4	2931.3	51.2/69.4

注：①瞬时峰值电流：启动/测试过程中的最大电流值；

- ②稳定值电流：启动完成进入系统后的电流值/测试过程的电流稳定值；
- ③瞬时功耗：启动/测试过程中的最大功耗，实时功耗=实时电压×实时电流；
- ④稳定功耗：启动完成进入系统后的功耗/测试过程中的功耗维持相对稳定时的功耗值；
- ⑤Soc 温度：满载测试取的是开始温度和最高温度，启动/待机测试取的是开机静置 10 分钟后的待机温度。

5.2 安卓各镜像整机功耗测试

(1) 测试内容：

- ①启动/待机功耗测试：系统从启动到进入系统后待机过程的测试；
- ②休眠功耗测试：该测试为 PWRON（开关机）按键休眠测试；
- ③安兔兔评测：采用安兔兔评测进行测试，安兔兔版本 v10.1.6；

(2) 测试环境：

- ①测试环境温度为室温(15~25℃)，供电采用原装 12V 2A 电源。
- ②HDMI 镜像测试时接的外设为 HDMI、千兆网口和 USB 键鼠。
- ③MIPI 屏镜像测试时仅接千兆网口和 MIPI 屏。

表 2 鲁班猫 1 BTB 安卓各镜像整机功耗表

镜像		测试内容	工作电流(mA)		功耗(mW)	
系统	类型		瞬时峰值	稳定值	瞬时功耗	稳定功耗
Android11 (20231213)	hdmi	启动/待机测试	478.3	345.2	5888.1	4258
		休眠测试	-	69.3	-	660.7
		安兔兔	528.8	402.7	6490.5	4954.2
	mipi800P	启动/待机测试	496.7	437.5	6108.4	5383.7
		休眠测试	-	67.9	-	843.3
		安兔兔	697.7	442.7	8562.5	5449.7
	mipi1080P	启动/待机测试	602.1	476.3	7397.1	5858.3
		休眠测试	-	99	-	1227.8
		安兔兔	656.4	552.9	8035.3	6779.5

注：

- ①瞬时峰值电流：启动/测试过程中的最大电流值；
- ②稳定值电流：启动完成进入系统后的电流值/测试过程的电流稳定值；
- ③瞬时功耗：启动/测试过程中的最大功耗，实时功耗=实时电压×实时电流；
- ④稳定功耗：启动完成进入系统后的功耗/测试过程中的功耗维持相对稳定时的功耗值；
- ⑤休眠模式的功耗不同，与其实际进入的休眠状态有关。